

**ARMATURA PRZEMYSŁOWA / INDUSTRIAL VALVES / ПРОМЫШЛЕННАЯ АРМАТУРА**  
**MEDIA: WODA / WATER/ ВОДА**

**ZASUWA PŁASKA Z MIĘKKIM USZCZELNIENIEM KLINA / FLAT DAMPER WITH SOFT WEDGE SEALING /**  
**ЗАДВИЖКА ФЛАНЦЕВАЯ С ОБРЕЗИНЕННЫМ КЛИНОМ**

Ciśnienie | Pressure | Давление: PS 16 bar  
 Temperatura | Temperature | Температурный режим: -10°C ÷ +120°C

**FAF6100**

**Zastosowanie:**

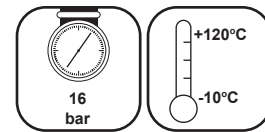
Systemy zimnej i gorącej wody; każdy płyn bez kwasowości i zasadowości.

**Applications:**

Cold and hot water systems; every liquid without acidity and alkalinity.

**Применение:**

Системы холодной и горячей воды; любая не кислотная и не щелочная жидкость.



Zakres pracy / Scope of the operation / Рабочий диапазон

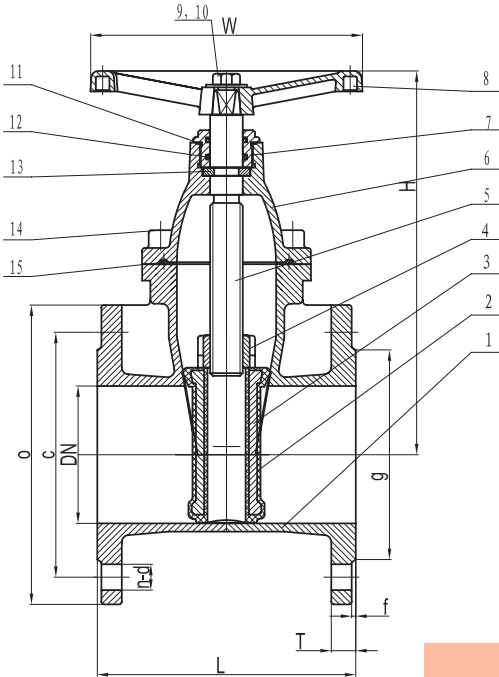
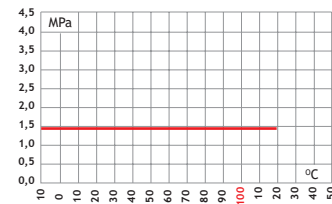


Tabela wymiarowa / Dimension chart / Таблица размеров

DN	L	H	W	0		C		g		f	T	n-d	
				1 MPa	1.6 MPa	1 MPa	1.6 MPa	1 MPa	1.6 MPa			1 MPa	1.6 MPa
40	140	184	160		150		110		84	3	18		4-19
50	150	195	160		165		125		99	3	19		4-19
65	170	222	200		185		145		119	3	19		4-19
80	180	251	200		200		160		133	3	19		8-19
100	190	282	200		220		180		154	3	19		8-19
125	200	340	250		250		210		184	3	19		8-19
150	210	379	250		285		240		210	3	19		8-23
200	230	461	320		340		295		265	3	20	8-23	12-23
250	250	559	370		405	350	355		319	3	22	12-23	12-28
300	270	639	370		460	400	410		370	4	24.5	12-23	12-28
350	290	762	450		520	460	470		429	4	26.5	16-23	16-28
400	310	836	450		580	515	525		480	4	28	16-28	16-31
450	330	957	640	615	640	565	585	530	548	4	30	20-28	20-31
500	350	1036	640	670	715	620	650	582	609	4	31.5	20-28	20-34
600	390	1188	640	780	840	725	770	682	720	5	36	20-31	20-37
700	430	1435	850	895	910	840	840		794	5	39.5	24-31	24-37
800	470	1620	850	1015	1025	950	950		901	5	43	24-34	24-41

Specyfikacja materiałowa / Material specification / Спецификация материалов

Lp.	Nazwa części / Name of the part / Наименование части			Material / Material / Материал
1	Korpus	Body	Корпус	EN-GJS-400-15
2	Klin	Wedge	Клин	EPDM
3	Szkielet	Skeleton	Каркас	EN-GJS-400-15
4	Nakrętka	Spindle nut	Гайка	Cu38Mn2Pb2
5	Wrzeciono	Spindle	Шток	X20Cr13
6	Pokrywa	Shutter	Крышка	EN-GJS-400-15
7	Tuleja	Bushing	Втулка	Cu38Mn2Pb2
8	Pokrętko	Valve wheel	Маховик	EN-GJS-400-15
9	Śruba	Screw	Шуруп	X10Cr13
10	Uszczelka	Gasket	Сальник	X10Cr13
11	O-Ring	O-ring	O-образная втулка	EPDM
12	O-Ring	O-ring	O-образная втулка	EPDM
13	Pierścien zabezpieczaj	Circlip	Кольцо предохранительное	Cu38Mn2Pb2
14	Śruba	Screw	Шуруп	Stal węglowa Carbon steel, Высокоуглеродистая сталь
15	Uszczelka	Gasket	Прокладка	Stal węglowa Carbon steel, Высокоуглеродистая сталь