

KUREK KULOWY KOŁNIERZOWY / FLANGED BALL VALVE / КРАН ШАРОВОЙ ФЛАНЦЕВЫЙ

Fluyny grupy 2 / 2nd group fluids / Среды 2 группы
Ciśnienie / Pressure / Давление: PS 16 - 40 bar
Temperatura pracy / Working temperature / Температура режим: -20°C + 200°C

Zastosowanie:

Sieci ciepłownicze i klimatyzacyjne oraz instalacje wodociągowe, przemysłowe (fluyyny grupy 2 - woda, powietrze, oleje i inne media nie wchodzące w reakcję ze stalą węglową).

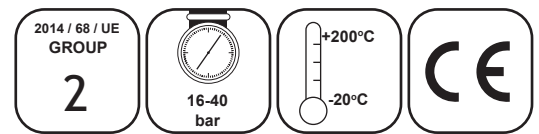
Applications:

Heat distribution and air conditioning systems, water supply and industrial systems (fluids of group 2 - water, air, oils and other media which not react with carbon steel).

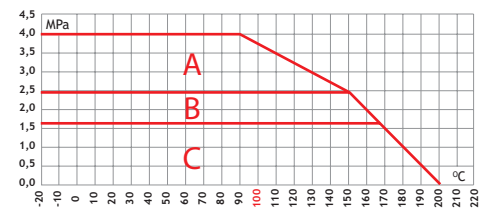
Применение:

Сети отопления и кондиционирования воздуха, а также водопроводные и промышленные установки (агенты гр. 2 - вода, воздух, масла и прочие агенты, не вступающие в реакцию с углеродистой сталью).

WK 2a



Zakres pracy / Scope of the operation / Рабочий диапазон



A+B+C - DN 32; 40; 50; 65; 80;
B+C - DN 100; 125

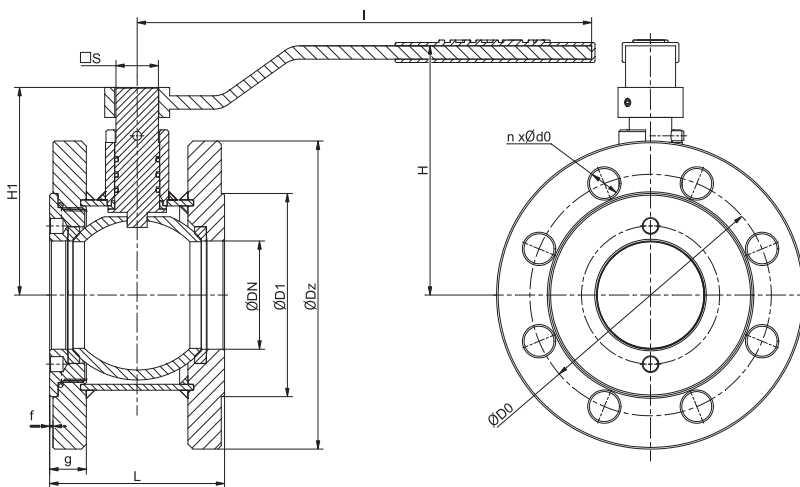


Tabela wymiarowa / Dimension chart / Таблица размеров

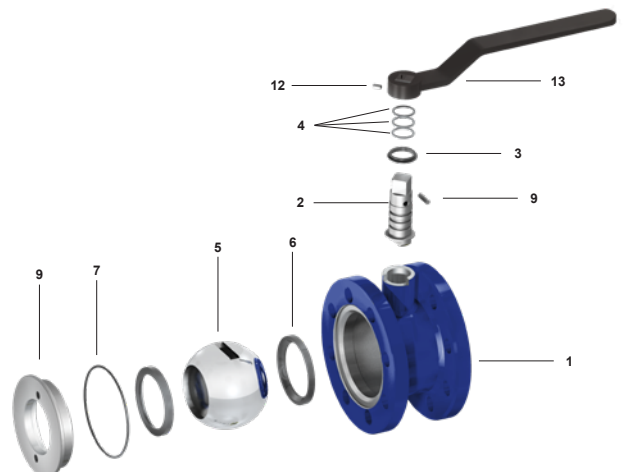
DN	PN	PS	ØD1	ØDO	Ød0	n	Ø Dz	g	f	L	I	H	H1	s	Kvs	Waga*
mm	bar	mm	mm	mm	mm	ilość*	mm	mm	mm	mm	mm	mm	mm	mm	m ³ /h	kg
32	40	40	78	100	18 / M16	4	140	18	2	77	180	103	84	14	105	4,3
40	40	40	88	110	18 / M16	4	150	18	2	77	250	119	98	14	170	5,6
50	40	40	102	125	18 / M16	4	165	20	2	87	250	126	106	14	163,6	7,2
65	40	40	122	145	18 / M16	8	185	22	2	105	250	161	132	19	276,5	9,9
80	40	40	135	160	18 / M16	8	200	24	2	120	350	169	140,5	19	418,8	11,9
100	16	16	158	180	M16	8	220	22	2	160	500	150	155,5	19	654,4	16,7
100	25	25	162	190	M20	8	235	26	2	160	500	150	155,5	19	654,4	19
125	16	16	190	210	M16	8	250	22	2	187	600	185	191	25	2360	25,2
125	25	25	190	220	M24	8	270	28	2	187	600	185	191	25	2360	27

*ILOŚĆ / QUANTITY / КОЛИЧЕСТВО
*WAGA / WEIGHT / ВЕС

Specyfikacja materiałowa / Material specification / Спецификация материалов

Lp.	Nazwa części / Name of the part / Наименование части	Material / Material / Материал
1	Korpus / Body / Корпус	P355NL1
2	Trzpień / Stem / Шток	P355NL1 / 304*
3	Pierścien dolny / Bottom ring / Кольцо нижнее	PTFE +20%С
4	O-ring / O-ring / Кольцо O-образное	FKM
5	Kula / Ball / Шар	P355NL1 / 304*
6	Uszczelka / Seal / Прокладка	PTFE +20%С
7	O-ring / O-ring / Кольцо O-образное	FKM
9	Wkrętka / Screw plug / Пробка резьбовая	P355NL1
9	Kolek walcowy / Dowel pin / Штифт цилиндрический	PN-EN ISO 2338
12	Wkręt dociskowy / Set ring / Винт прижимной	PN-EN ISO 4026
13	Uchwyt / Handle / Рукоятка	S235JR

*OPCJA / OPTION / ВАРИАНТ



Uwaga: inne materiały wg uzgodnień Uwaga: rys. oraz dane materiałowe dotyczą kurka: WK 2a DN65
Caution: other materials according to agreements Caution: the drawing and material information are for the valve: WK 2a DN65
Примечание: другие материалы - по согласованию Примечание: рис. и данные по материалам касаются крана: WK 2a DN65