

KUREK KULOWY BLOKOWY / BLOCK BALL VALVE / КРАН ШАРОВОЙ БЛОЧНЫЙ

Płyny grupy 1 / 1st group fluids / Среды 1 группы

Ciśnienie / Pressure / Давление: PS 40 bar

Temperatura pracy / Working temperature / Температурный режим: -30°C ÷ +60°C

Zastosowanie:

Sieci gazowe (płyny gr. 1 wg Dyrektywy 2014 / 68 / UE - gaz ziemny), substancje ropopochodne.

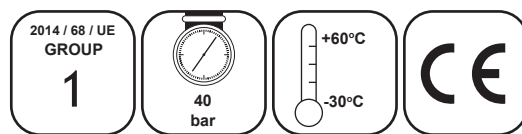
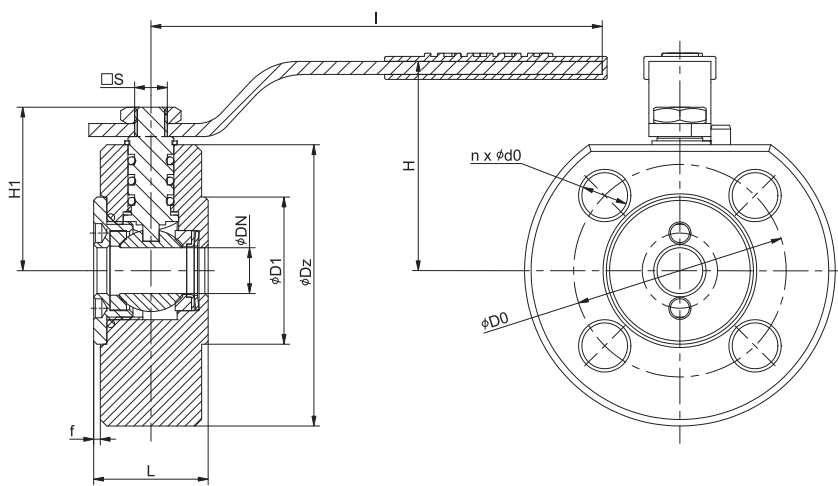
Applications:

Gas systems (fluids of group 1 acc. to the Directive 2014 / 68 / EU - natural gas), petrochemistry.

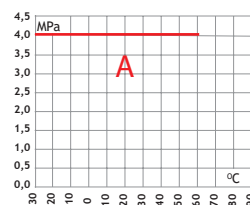
Применение:

Сети газовые (агенты гр. 1 согл. Директиве 2014 / 68 / UE - газ природный), нефтехимия, нефтепродукты.

WK 4a RP



Zakres pracy / Scope of the operation / Рабочий диапазон



A - DN 15; 20; 25; 32

Tabela wymiarowa / Dimension chart / Таблица размеров

DN	PN	PS	ØD1	ØD0	Ød0	n	ØDz	f	L	L=4aPB	I	H	H1	□S	Kvs	Waga*
mm	bar	mm	mm	mm	mm	ilość*	mm	mm	mm	mm	mm	mm	mm	mm	m ³ /h	kg
15	40	40	45	65	14 / M12	4	95	2	35	35	140	64	50	d1=6,5; d2=10	14,7	1,6
20	40	40	58	75	14 / M12	4	105	2	45	45	140	68,5	55,5	d1=6,5; d2=10	26,2	2,6
25	40	40	68	85	14 / M12	4	115	2	55	55	180	90	70	14	40,9	3,9
32	40	40	78	100	18 / M16	4	128	2	63	63	180	100	82	14	67	5

*ILOŚĆ / QUANTITY / КОЛИЧЕСТВО
*WAGA / WEIGHT / ВЕС

Uwagi:

- wymiary kolnierzy wg PN-EN 1092-1, inne wg uzgodnień
- powierzchnie uszczelniające kolnierzy wg PN / H-74307, inne wg uzgodnień

Notes:

- flange measurements acc. to PN-EN 1092-1 others according to agreements
- sealing faces of the flanges acc. to PN / H-74307 others according to the agreements

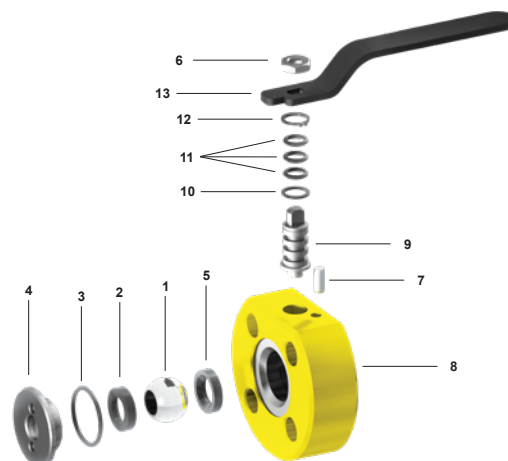
Примечания:

- размеры фланцев по PN-EN 1092-1, прочие - по согласованию уплотняющие
- поверхности фланцев по PN / H-74307, прочие - по согласованию

Specyfikacja materiałowa / Material specification / Спецификация материалов

Lp.	Nazwa części / Name of the part / Наименование части	Material / Material / Материал
1	Kula / Ball / Шар	P355NL1 / 304*
2	Uszczelka / Seal / Прокладка	PTFE+20%С
3	O-ring / O-ring / Кольцо O-образное	NBR
4	Wkrętka / Screw plug / Пробка резьбовая	P355NL1
5	Uszczelka / Seal / Прокладка	PTFE+20%С
6	Nakrętka / Nut / Гайка	PN-EN 1515-1
7	Kolek walcowy / Dowel pin / Штифт цилиндрический	PN-EN ISO 2338
8	Korpus / Body / Корпус	P355NL1
9	Trzpień / Stem / Шток	P355NL1 / 304*
10	Pierścien dolny / Bottom ring / Кольцо нижнее	PTFE+20%С
11	O-ring / O-ring / Кольцо O-образное	NBR
12	Pierścien osadczy / Retainer ring / Кольцо установочное	PN-M-85111
13	Uchwyt / Handle / Рукоятка	S235JR

*OPCJA / OPTION / ВАРИАНТ



Uwaga: inne materiały wg uzgodnień / Увага: рис. oraz dane materiałowe dotyczą kurka:WK 4a DN15
Caution: other materials according to agreements / Caution: the drawing and material information are for the valve:WK 4a DN15
Примечание: другие материалы - по согласованию / Примечание: рис. и данные по материалам касаются крана:WK 4a DN15