

KUREK KULOWY BLOKOWY NA WYSOKIE CIŚNIENIE / HIGH PRESSURE BLOCK BALL VALVE / КРАН ШАРОВОЙ БЛОЧНЫЙ
ДЛЯ ВЫСОКОГО ДАВЛЕНИЯ

Płyny grupy 1 / 1st group fluids / Среды 1 группы
Ciśnienie / Pressure / Давление: PS 63-100 bar
Temperatura pracy / Working temperature / Температурный режим: -30°C ÷ +60°C

WK 4b

Zastosowanie:

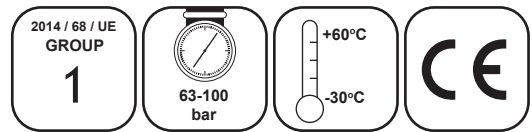
Sieci gazowe (płyny gr. 1 wg Dyrektywy 2014 / 68 / UE- gaz ziemny), petrochemia, substancje ropopochodne oraz instalacje przemysłowe.

Applications:

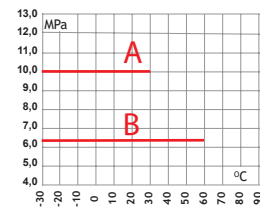
Gas systems (fluids of group 1 acc. to the Directive 2014 / 68 / EU - natural gas), petrochemistry, petroleum derivatives and industrial systems.

Применение:

Сети газовые (агенты гр. 1 согл. Директиве 2014 / 68 / UE - газ природный), нефтехимия, нефтепродукты, а также промышленные установки.



Zakres pracy / Scope of the operation / Рабочий диапазон



A+B - DN 15; 20; 25; 32; 40; 50; 65; 80; 100

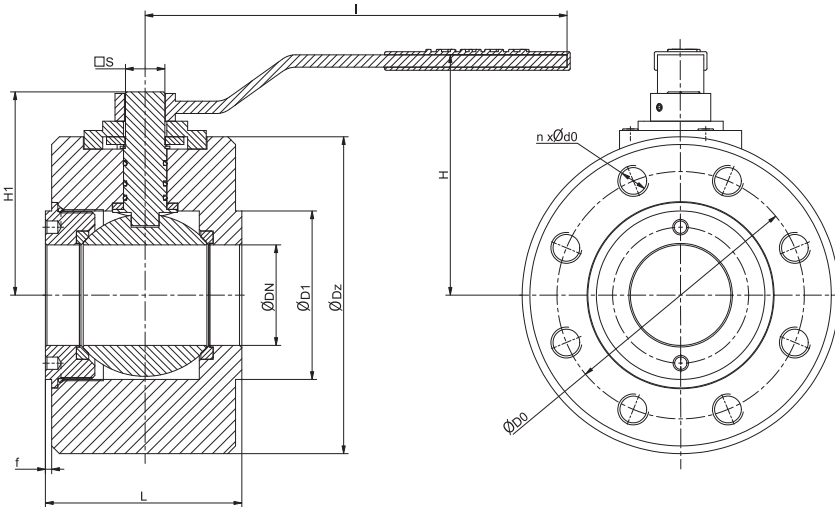


Tabela wymiarowa / Dimension chart / Таблица размеров

DN	PN	PS	ØD1	ØD0	ØDz	n	ØDz	f	L	I	H	H1	S	Kvs	Waga*
mm	bar	bar	mm	mm	mm	ilość*	mm	mm	mm	mm	mm	mm	mm	m ³ /h	kg
15	100	100	45	75	14	4	105	2	45	140	81,5	53,5	d1=6,5; d2=10	14,7	2,5
20	100	100	58	90	18	4	130	2	55	140	91,5	63,5	d1=6,5; d2=10	26,2	3,5
25	100	100	68	100	18	4	140	2	60	180	99	73	14	40,9	4,5
32	100	100	78	110	22	4	155	2	70	180	107	86	14	67	8
40	100	100	88	125	M20	4	170	2	85	250	121	101	17	104,7	13
50	63	63	102	135	M20	4	180	2	95	250	130	108	17	163,6	16
50	100	100	102	145	M24	4	195	2	95	250	138	116	17	163,6	19
65	63	63	135	160	M20	8	205	2	127	250	165	127	19	276,5	26
65	100	100	135	170	M24	8	220	2	127	250	173	135	19	276,5	30
80	63	63	145	170	M20	8	215	2	139	350	170	142	19	418,8	32
80	100	100	145	180	M24	8	230	2	139	350	178	150	19	418,8	35,5
100	63	63	162	200	M24	8	250	2	160	500	145	155	19	654,4	46
100	100	100	162	210	M27	8	265	2	160	500	153	163	19	654,4	53

ILOŚĆ / QUANTITY / КОЛИЧЕСТВО
WAGA / WEIGHT / ВЕС

Specyfikacja materiałowa / Material specification / Спецификация материалов

Lp.	Nazwa części / Name of the part / Наименование частт	Material / Material / Материал
1	Kula / Ball / Шар	P355NL1 / 304*
2	Uszczelka / Seal / Прокладка	PTFE+20%C
3	O-ring / O-ring / Кольцо O-образное	NBR
4	Wkrętka / Screw plug / Пробка резьбовая	P355NL1
5	Korpus / Body / Корпус	P355NL1
6	Trzpień / Stem / Шток	P355NL1
7	Pierścień dolny / Bottom ring / Кольцо нижнее	PTFE+20%C
8	O-ring / O-ring / Кольцо O-образное	NBR
9	Pierścień osadzczy / Retainer ring / Кольцо установочное	PN-M-85111
10	Ogranicznik / Limiter / Ограничитель	S235JR
11	Pokrywa / Cover / Крышка	S235JR
12	Śruba / Screw / Винт	PN-EN ISO 14580
13	Uchwyt / Handle / Рукоятка	S235JR
14	Wkręt dociskowy / Dowel pin / Штифт цилиндрический	PN-EN ISO 4026 *OPCJA / OPTION / ВАРИАНТ

Uwagi:

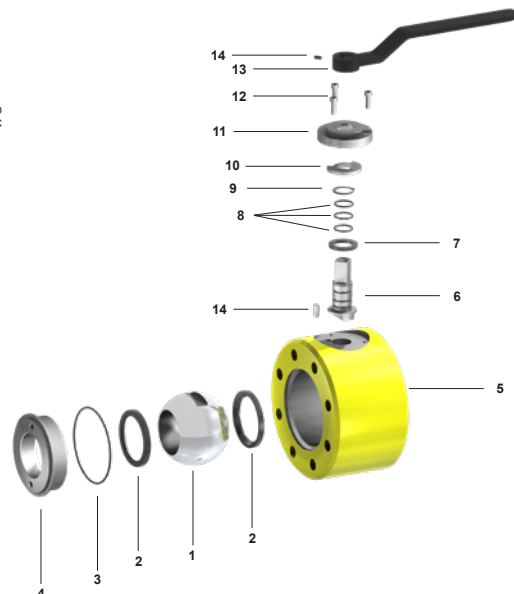
- wymiary kolnierzy wg PN-EN 1092-1, inne wg uzgodnień
- powierzchnie uszczelniające kolnierzy wg PN / H-74307, inne wg uzgodnień

Notes:

- flange measurements acc. to PN-EN 1092-1 others according to agreements
- sealing faces of the flanges acc. to PN / H-74307 others according to the agreements

Примечания:

- размеры фланцев по PN-EN 1092-1, прочие - по согласованию
- уплотняющие поверхности фланцев по PN / H-74307, прочие - по согласованию



Uwaga: inne materiały wg uzgodnień Uwaga: rys. oraz dane materiałowe dotyczą kurka:WK 4b DN65

Caution: other materials according to agreements Caution: the drawing and material information are for the valve:WK 4b DN65

Примечание: другие материалы - по согласованию Примечание: рис. и данные по материалам касаются крана:WK 4b DN65