

KUREK KULOWY BLOKOWY / BLOCK BALL VALVE / КРАН ШАРОВОЙ БЛОЧНЫЙ

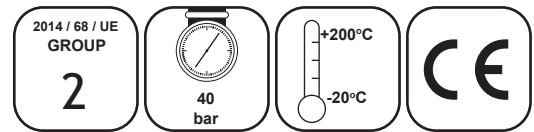
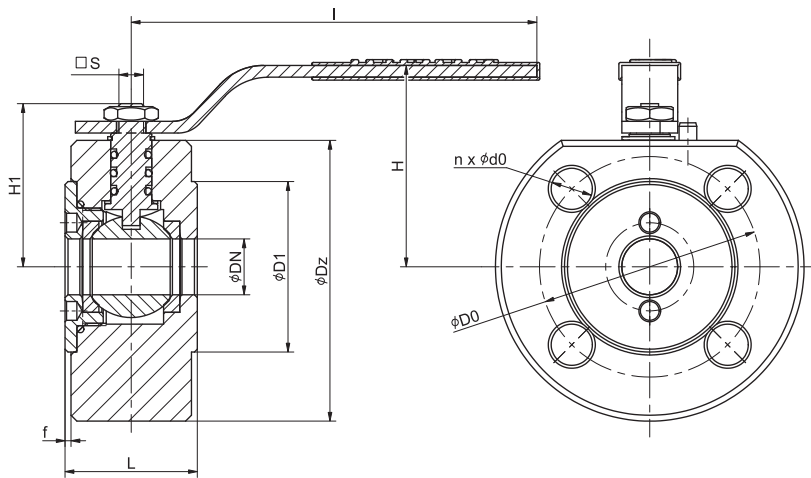
Płyny grupy 2 / 2nd group fluids / Среды 2 группы  
 Ciśnienie / Pressure / Давление: PS 40 bar  
 Temperatura pracy / Working temperature / Температура режим: -20°C + 200°C

**Zastosowanie:**  
 Sieci ciepłownicze i klimatyzacyjne oraz instalacje wodociągowe, przemysłowe (płyny grupy 2 - woda, powietrze, oleje i inne media nie wchodzące w reakcję ze stałą węglową).

**Applications:**  
 Heat distribution and air conditioning systems, water supply and industrial systems (fluids of group 2 - water, air, oils and other media which not react with carbon steel).

**Применение:**  
 Сети отопления и кондиционирования воздуха, а также водопроводные и промышленные установки (агенты гр. 2 - вода, воздух, масла и прочие агенты, не вступающие в реакцию с углеродистой сталью).

# WK 4a / WK 4ag



Zakres pracy / Scope of the operation / Рабочий диапазон

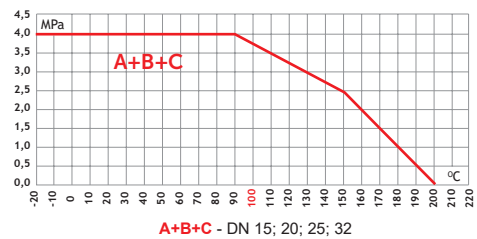


Tabela wymiarowa / Dimension chart / Таблица размеров

DN	PN	PS	ØD1	ØD0	ØdO	n	Ø Dz	f	L	I	H	H1	□ S	Kvs	Waga*
mm	bar	bar	mm	mm	mm	ilość*	mm	mm	mm	mm	mm	mm	mm	m <sup>3</sup> /h	kg
15	40	40	45	65	14 / M12	4	95	2	35	140	64	50	d1=6,5; d2=10	14,7	1,6
20	40	40	58	75	14 / M12	4	105	2	45	140	68,5	55,5	d1=6,5; d2=10	26,2	2,6
25	40	40	68	85	14 / M12	4	115	2	55	180	90	70	14	40,9	3,9
32	40	40	78	100	18 / M16	4	128	2	63	180	100	82	14	67	5

\*ILOŚĆ / QUANTITY / КОЛИЧЕСТВО  
 \*WAGA / WEIGHT / ВЕС

**Uwagi:**

- wymiary kolnierzy wg PN-EN 1092-1, inne wg uzgodnień
- powierzchnie uszczelniające kolnierzy wg PN / H-74307, inne wg uzgodnień

**Notes:**

- flange measurements acc. to PN-EN 1092-1 others according to agreements
- sealing faces of the flanges acc. to PN / H-74307 others according to the agreements

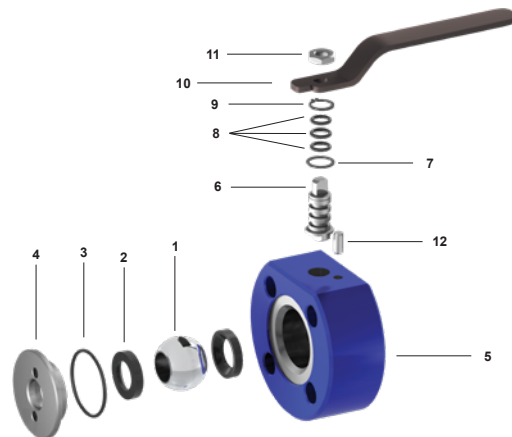
**Примечания:**

- размеры фланцев по PN-EN 1092-1, прочие - по согласованию уплотняющие
- поверхности фланцев по PN / H-74307, прочие - по согласованию

Specyfikacja materiałowa / Material specification / Спецификация материалов

Lp.	Nazwa części / Name of the part / Наименование части	Material / Material / Материал
1	Kula / Ball / Шар	P355NL1 / 304*
2	Uszczelka / Seal / Прокладка	PTFE+20%С
3	O-ring / O-ring / Кольцо O-образное	FKM
4	Wkrętka / Screw plug / Пробка резьбовая	P355NL1
5	Korpus / Body / Корпус	P355NL1
6	Trzpień / Stem / Шток	304
7	Pierścień dolny / Bottom ring / Кольцо нижнее	PTFE+20%С
8	O-ring / O-ring / Кольцо O-образное	FKM
9	Pierścień osadzący / Retainer ring / Кольцо установочное	PN / M-85111
10	Uchwyt / Handle / Рукоятка	S235JR
11	Nakrętka / Nut / Гайка	PN-EN ISO 1515-1
12	Kolek walcowy / Cylindrical pin / Штифт цилиндрический	PN-EN ISO 2338

\*OPCJA / OPTION / ВАРИАНТ



Uwaga: inne materiały wg uzgodnień Uwaga: rys. oraz dane materiałowe dotyczą kurka: WK 4a DN20  
 Caution: other materials according to agreements Caution: the drawing and material information are for the valve: WK 4a DN20  
 Примечание: другие материалы - по согласованию Примечание: рис. и данные по материалам касаются крана: WK 4a DN20