



KUREK KULOWY BLOKOWY DO PARY / BLOCK BALL VALVE FOR STEAM / КРАН ШАРОВОЙ БЛОЧНЫЙ ДЛЯ ПАРА

Pliny grupy 2 / 2nd group fluids / Среды 2 группы
Ciśnienie / Pressure / Давление: PS 40 bar
Temperatura pracy / Working temperature / Температурный режим: -20°C + 250°C

WK 4at

Zastosowanie:

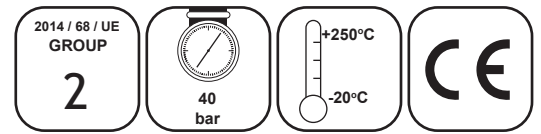
Wysokoparametrowe sieci ciepłownicze oraz instalacje przemysłowe (np. para wodna, oleje, spaliny, gazy itp.)

Applications:

High-parameter heat distribution systems and industrial systems (e.g. steam, oils, fumes, gases, etc.)

Применение:

Сети отопительные с высокими параметрами, а также промышленные установки (напр., водяной пар, масла, газы сгорания, газы и т. п.)



Zakres pracy / Scope of the operation / Рабочий диапазон



A+B - DN 15; 20; 25; 32

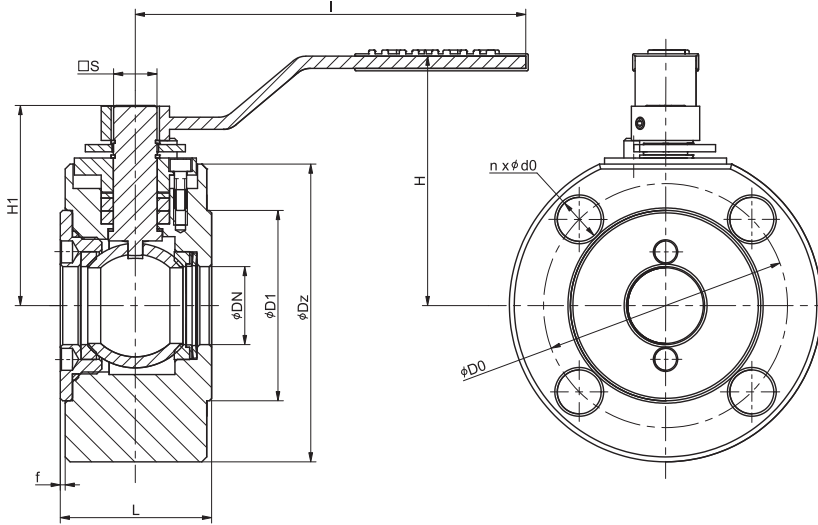


Tabela wymiarowa / Dimension chart / Таблица размеров

DN	PN	PS	ØD1	ØDO	ØdO	n	Ø Dz	f	L	H	H1	I	□ S	Kvs	Waga*
mm	bar	mm	mm	mm	mm	ilość*	mm	mm	mm	mm	mm	mm	mm	m ³ /h	kg
15	40	45	65	14 / M12	4	95	2	35	82	54,5	140	d1=6,5; d2=10	14,7	1,6	
20	40	40	58	75	14 / M12	4	105	2	45	86	58,5	140	d1=6,5; d2=10	26,2	2,6
25	40	40	68	85	14 / M12	4	115	2	55	92	71,5	180	14	40,9	3,9
32	40	40	78	100	18 / M16	4	128	2	62	102	82	180	14	67	5

*ILOŚĆ / QUANTITY / КОЛИЧЕСТВО
*WAGA / WEIGHT / ВЕС

Uwagi:

- wymiary kotłownicy wg PN-EN 1092-1, inne wg uzgodnień
- powierzchnie uszczelniające kotłownicy wg PN / H-74307, inne wg uzgodnień

Notes:

- flange measurements acc. to PN-EN 1092-1 others according to agreements
- sealing faces of the flanges acc. to PN / H-74307 others according to the agreements

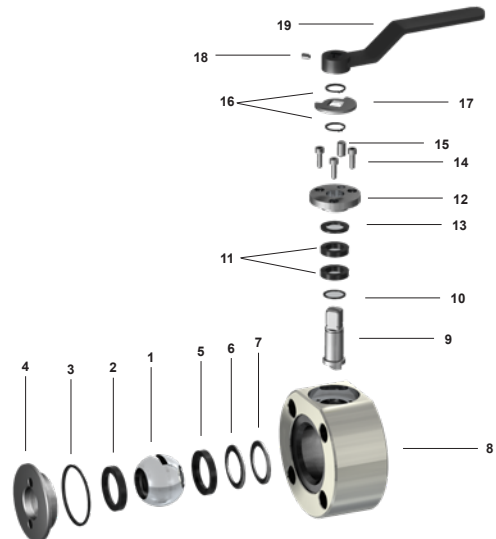
Примечания:

- размеры фланцев по PN-EN 1092-1, прочие - по согласованию
- уплотняющие поверхности фланцев по PN / H-74307, прочие - по согласованию

Specyfikacja materiałowa / Material specification / Спецификация материалов

Lp.	Nazwa części / Name of the part / Наименование части	Material / Material / Материал
1	Kula / Ball / Шар	P355NL1 / 304*
2	Uszczelka / Seal / Прокладка	PTFE+20%C
3	O-ring / O-ring / Кольцо O-образное	PTFE+20%C
4	Wkrętka / Screw plug / Пробка резьбовая	P235GH
5	Uszczelka kompensacyjna / Seal / Прокладка компенсаторная	PTFE+20%C
6	Gniazdo uszczelki / Seal seat / Гнездо прокладки	304
7	Sprężyna / Spring / Пружина	50CrV4
8	Korpus / Body / Корпус	P235GH
9	Trzpień / Stem / Шток	304
10	Pierścień dolny / Bottom ring / Кольцо нижнее	420
11	Pierścień uszczelniający / Sealing ring / Кольцо уплотнительное	Grafit
12	Pierścień ślizgowy / Trust washer / Кольцо скользящее	420
13	Pokrywa / Cover / Крышка	X20Cr13
14	Śruba imbusowa / Shoulder screw / Винт имбусный	PN-EN ISO 14580
15	Kolek walcowy / Dowel pin / Штифт цилиндрический	PN-EN ISO 2338
16	Ogranicznik / Limiter / Ограничитель	S235JR+Zn
17	Pierścień osadzczy / Retainer ring / Кольцо установочное	PN-M-85111
18	Wkręt dociskowy / Setscrew / Винт прижимной	PN-EN ISO 4026
19	Uchwyt / Handle / Рукоятка	S235JR

*OPCJA / OPTION / ВАРИАНТ



Uwaga: inne materiały wg uzgodnień / Caution: other materials according to agreements / Примечание: другие материалы - по согласованию
Uwaga: rys. oraz dane materiałowe dotyczą kurka: WK 4at DN32 / Caution: the drawing and material information are for the valve: WK 4at DN32 / Примечание: рис. и данные по материалам касаются крана: WK 4at DN32