

KUREK KULOWY PEŁNOPRZELOTOWY KOŁNIERZOWY / FULL-BORE FLANGED BALL VALVE /  
КРАН ШАРОВОЙ ПОЛНОПРОХОДНЫЙ ФЛАНЦЕВЫЙ

Płyny grupy 2 / 2nd group fluids / Среды 2 группы  
Ciśnienie / Pressure / Давление: PS 16 - 40 bar  
Temperatura pracy / Working temperature / Температура режим: -20°C ÷ +200°C

# WKP 2a

**Zastosowanie:**

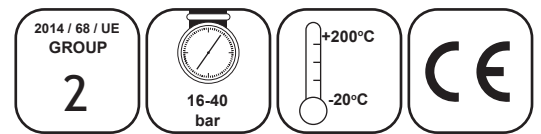
Sieci ciepłownicze i klimatyzacyjne oraz instalacje wodociągowe, przemysłowe (płyny grupy 2 - woda, powietrze, oleje i inne media nie wchodzące w reakcję ze stałą węglową).

**Applications:**

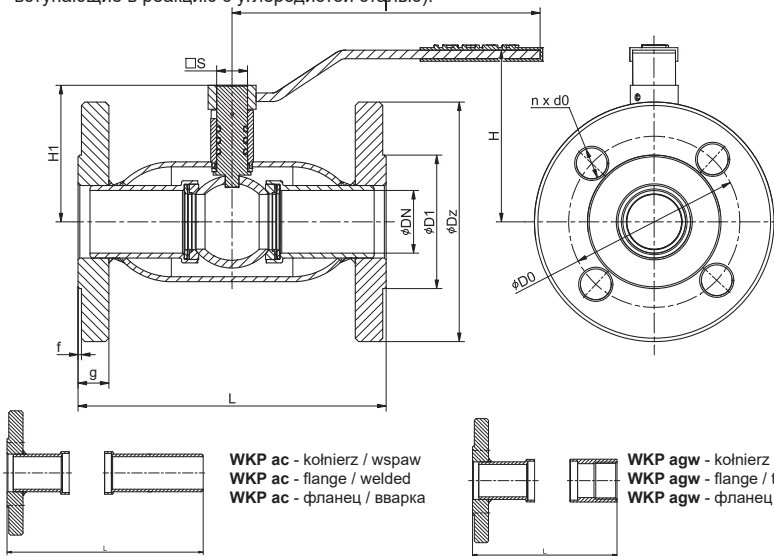
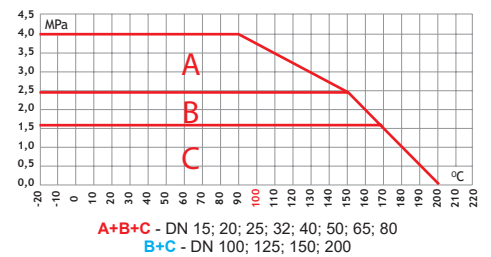
Heat distribution and air conditioning systems, water supply and industrial systems (fluids of group 2 - water, air, oils and other media which not react with carbon steel).

**Применение:**

Сети отопления и кондиционирования воздуха, а также водопроводные и промышленные установки (агенты гр. 2 - вода, воздух, масла и прочие агенты, не вступающие в реакцию с углеродистой сталью).



**Zakres pracy / Scope of the operation / Рабочий диапазон**



WKP ac - kołnierz / wspaw  
WKP ac - flange / welded  
WKP ac - фланец / варка

WKP agw - kołnierz / gwint  
WKP agw - flange / thread  
WKP agw - фланец / варка

**Tabela wymiarowa / Dimension chart / Таблица размеров**

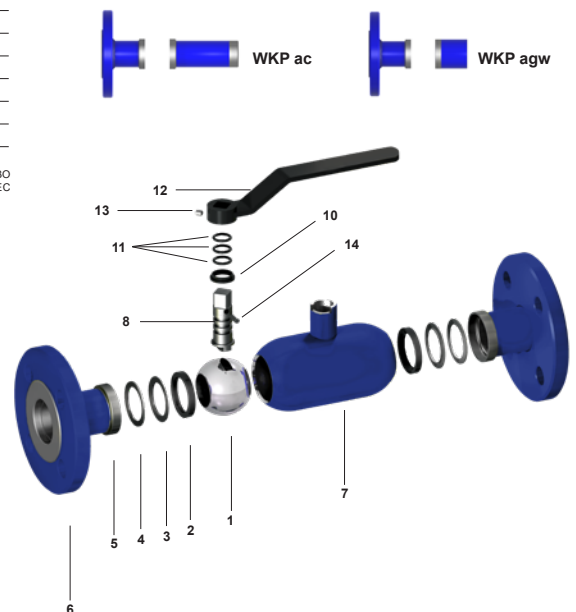
DN	PN	PS	Ø Dz	Ø D1	Ø DO	Ø dO	n	g	f	L	L=ac	L=agw	I	H	H1	□ S	Kvs	Waga*
mm	bar	mm	mm	mm	mm	mm	ilość*	mm	mm	mm	mm	mm	mm	mm	mm	mm	m <sup>3</sup> /h	kg
15	40	40	95	45	65	14	4	14	2	130	180	102,5	140	87,5	63	d1=6,5; d2=10	9,8	1,7
20	40	40	105	58	75	14	4	16	2	150	190	112,5	140	90	66	d1=6,5; d2=10	16,2	2,7
25	40	40	115	68	85	14	4	16	2	160	195	125	180	101	81	14	26,9	3,3
32	40	40	140	78	100	18	4	18	2	180	220	142,5	180	105,5	85	14	47,5	4,9
40	40	40	150	88	110	18	4	18	2	200	230	160	250	120	100	17	99,8	6
50	40	40	165	102	125	18	4	20	2	230	265	187,5	250	127	107	17	166,7	8
65	40	40	185	122	145	18	8	22	2	270	285	-	250	162	133,5	19	282	13,1
80	40	40	200	138	160	18	8	24	2	280	290	-	350	170	141,5	19	425	15,5
100	16	16	220	158	180	18	8	22	2	300	312,5	-	500	155	160,5	19	730	19,7
100	25	25	235	162	190	22	8	26	2	300	312,5	-	500	155	160,5	19	730	23
125	16	16	250	188	210	18	8	22	2	325	337,5	-	600	193,5	199,5	25	1085	28,6
125	25	25	270	188	220	26	8	28	2	325	337,5	-	600	193,5	199,5	25	1085	34
150	16	16	285	212	240	22	8	24	2	350	350	-	600	205	211	25	1900	38
150	25	25	300	218	250	26	8	30	2	350	350	-	600	205	211	25	1900	42
200	16	16	340	268	295	22	12	26	2	400	400	-	820	257	263	25	2890	61
200	25	25	360	278	310	26	12	32	2	400	400	-	820	257	263	25	2890	79

\*ILOŚĆ / QUANTITY / КОЛИЧЕСТВО  
\*WAGA / WEIGHT / ВЕС

**Specyfikacja materiałowa / Material specification / Спецификация материалов**

Lp.	Nazwa części / Name of the part / Наименование части	Material / Material / Материал
1	Kula / Ball / Шар	P355NL1 / 304*
2	Uszczelka / Seal / Прокладка	PTFE+20%C
3	Gniazdo uszczelki / Seal seat / Гнездо прокладки	304 / 316
4	Sprężyna / Spring / Пружина	50CrV4
5	Króciec / Pipe connector / Патрубок	P355N1
6	Kołnierz / Flange / Фланец	P355NL1
7	Korpus i komin / Body and sleeve / Корпус и Втулка	P355NL1
8	Trzpień / Stem / Шток	P355NL1 / 304*
10	Pierścień dolny / Bottom ring / Кольцо нижнее	PTFE+20%C
11	O-ring / O-ring / Кольцо O-образное	FKM
12	Uchwyt / Handle / Рукоятка	S235JR
13	Wkręt dociskowy / Screw / Винт прижимной	PN-EN ISO 4026
14	Kolek walcowy / Dowel pin / Штифт цилиндрический	PN-EN ISO 2338

\*OPCJA / OPTION / ВАРИАНТ



Uwaga: inne materiały wg uzgodnień / Увага: рис. oraz dane materiałowe dotyczą kurka: WKP 2a DN32  
Caution: other materials according to agreements / Caution: the drawing and material information are for the valve: WKP 2a DN32  
Примечание: другие материалы - по согласованию / Примечание: рис. и данные по материалам касаются крана: WKP 2a DN32