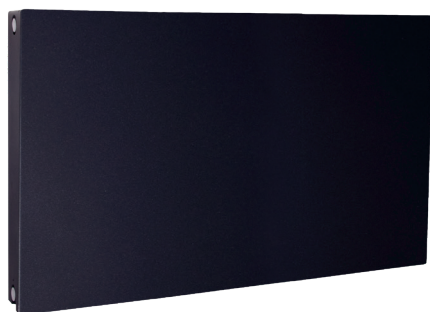


GRZEJNIK STALOWY CV22 Z PANELEM DEKORACYJNYM PŁASKI ANTRACYT

**Zastosowanie:**

Ogrzewanie pomieszczeń w budynkach mieszkalnych, przemysłowych i użyteczności publicznej.

Dane techniczne:

Max. ciśnienie robocze: **0,45 MPa**
 Max. ciśnienie gwarantowane przez producenta: **1,2 MPa**
 Max. temperatura robocza: **+95°C**
 Grubość: **100mm**
 Podłączenie: **Uniwersalne**
 Kolor: **Antracyt**

Moc grzewcza:

H/L	400	600	800	1000	1200	1400
	$\Delta T=60K / 50K / 30K$	$\Delta T=60K / 50K / 30K$	$\Delta T=60K / 50K / 30K$	$\Delta T=60K / 50K / 30K$	$\Delta T=60K / 50K / 30K$	$\Delta T=60K / 50K / 30K$
600	641/505/260	961/758/389	1281/1010/519	1602/1263/649	1922/1516/779	2242/1768/909

Moce cieplne:

$\Delta T=60K$ – dla temperatur: 90/70/20°C
 $\Delta T=50K$ – dla temperatur: 75/65/20°C
 $\Delta T=30K$ – dla temperatur: 55/45/20°C

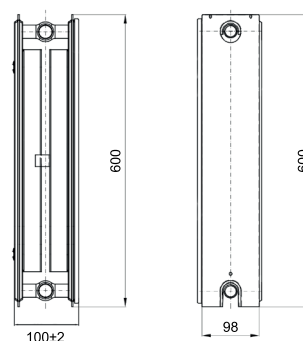
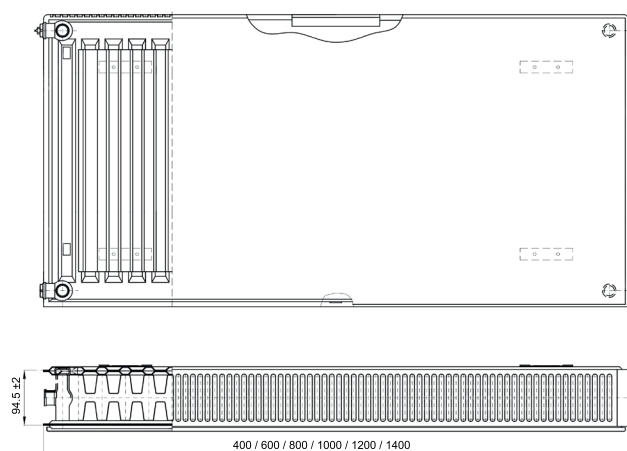
**Zgodne z:**

PN-EN 442-1
 PN-EN 442-2

Zestawienie Materiałowe:

Stal zimnowalcowana

EAN	Kod	Rozmiar
5906489965814	GSPP_CV22600X04PDPA	600 x 400
5906489965821	GSPP_CV22600X06PDPA	600 x 600
5906489965838	GSPP_CV22600X08PDPA	600 x 800
5906489965845	GSPP_CV22600X10PDPA	600 x 1000
5906489965852	GSPP_CV22600X12PDPA	600 x 1200
5906489965869	GSPP_CV22600X14PDPA	600 x 1400



400 / 600 / 800 / 1000 / 1200 / 1400