

KOLANO MOSIĘŻNE W/Z



Zastosowanie:

Montaż w instalacjach służących do przesyłania wody przeznaczonej do spożycia i na potrzeby gospodarcze oraz w instalacjach grzewczych i przemysłowych obiegach wody.

Dane techniczne:

Max. ciśnienie robocze: **1,0 MPa**
Max. temperatura pracy: **+100°C**

Zestawienie materiałów:

Mosiądz

Zgodne z:

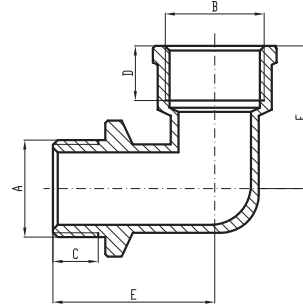
PN-EN 1254-4

Dokument odniesienia:

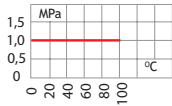
Krajowa Deklaracja Właściwości Użytkowych

Uwagi:

Zaleca się uszczelnianie połączeń przy pomocy taśmy teflonowej.



Zakres pracy:



Rozmiar	A/B	C	D	E	F
3/8"	3/8"	8	10	27	24
1/2"	1/2"	9	10	30	26
3/4"	3/4"	12	14	34	31
1"	1"	13	14	41	36

EAN	Kod	Rozmiar
5907732080230	AIMK010WZ.2038	3/8"
5907732080216	AIMK015WZ.2038	1/2"
5907732080223	AIMK020WZ.2038	3/4"
5907732080209	AIMK025WZ.2038	1"