

KUREK KULOWY KĄTOWY Z PRZEDŁUŻKĄ



Zastosowanie:

Montaż w instalacjach służących do przesyłania wody przeznaczonej do spożycia i na potrzeby gospodarcze, a także w instalacjach grzewczych i przemysłowych.

Dane techniczne:

Max. ciśnienie robocze: **1,0 MPa**
Temperatura robocza: **0°C +100°C**

Zgodne z:

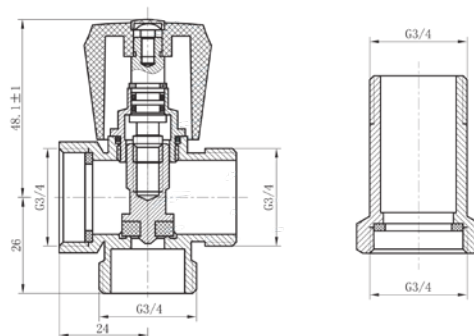
PN-EN 13828

Dokument odniesienia:

Krajowa Deklaracja Właściwości Użytkowych

Zestawienie Materiałowe:

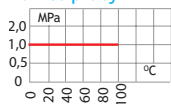
Korpus, kula, trzpień: Mosiądz
Uszczelka trzpienia i kuli: Teflon
Uchwyt: Tworzywo
Rozeta: Stal nierdzewna



ZAWORY
DO WODY



Zakres pracy:



EAN	Kod	Rozmiar
5907732088052	VIAŁKK3/4X3/4.6001	3/4" x 3/4"