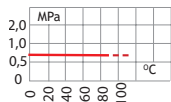


## ZESTAW RÓŻNICOWO-POMPOWY TYP POZIOMY



### Zakres pracy:



### Zastosowanie:

Montaż w instalacjach centralnego ogrzewania z wymuszonym obiegiem wody. Zestaw chroni pompę przed przegrzaniem oraz zbyt wysokim ciśnieniem powstałym wskutek przerwania wymuszonego obiegu. Zawór zwrotny otwiera się samoczynnie w momencie zatrzymania pracy pompy.

### Typ pompy:

Przyłącze przystosowane do domowych pomp obiegowych typu POz o rozstawie przyłączy 180 mm. Zestawy z przyłączami o innych wymiarach dostępne są na indywidualne zamówienie.

### Dane techniczne:

Max. ciśnienie robocze: **0,6 MPa**  
 Temperatura robocza: **0°C +90°C (chwilowa +100°C)**  
 Pozycja montażowa: - pionowa, pozioma (wg ustaleń z instalatorem) - kierunek przepływu wody zgodny z oznaczeniem na zaworze

### Dokument odniesienia:

Krajowa Deklaracja Właściwości Użytkowych

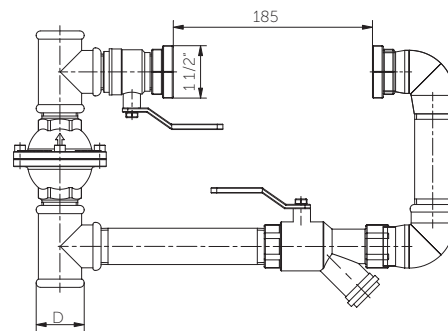
### Zestawienie Materiałowe:

Zawór różnicowy: Żeliwo, NBR  
 Zawór odcinający z filtrem: Mosiądz  
 Śrubunek montażowy pompy cyrkulacyjnej: Żeliwo  
 Zawór odcinający: Mosiądz  
 Rury: Stal S235

DN	D
25	1"
32	1 1/4"
40	1 1/2"
50	2"

### Uwagi:

- gwinty rurowe G wg PN-EN ISO 226-1:2006



AKCESORIA  
DO WODY

EAN	Kod	DN
5906489935787	ZRPP25	1"
5906489939129	ZRPP32	1 1/4"
5906489940750	ZRPP40	1 1/2"
5906489940767	ZRPP50	2"