

## ZAWÓR KULOWY DO WODY W/W Z MOTYŁKIEM



### Zastosowanie:

Montaż w instalacjach służących do przesyłania wody przeznaczonej do spożycia i na potrzeby gospodarcze, a także w instalacjach grzewczych, przemysłowych, klimatyzacyjnych i chłodniczych.

### Dane techniczne:

Max. ciśnienie robocze: **3 MPa**  
Temperatura robocza: **-20°C +180°C**  
Pozycja montażowa: **dowolna**

### Zgodne z:

Krajowa Ocena Techniczna

### Dokument odniesienia:

Krajowa Deklaracja Właściwości Użytkowych

### Zestawienie Materiałowe:

Korpus, kula, trzpień, wkrętka: Mosiądz

Uszczelnienie kuli: Teflon

Uszczelnienie trzpienia: Teflon

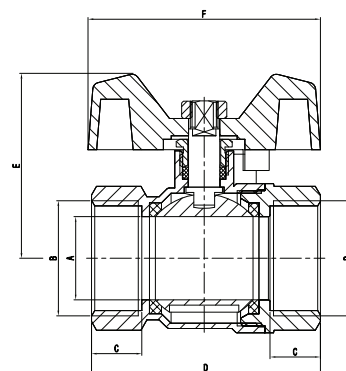
Motylek: Stal

### Uwagi:

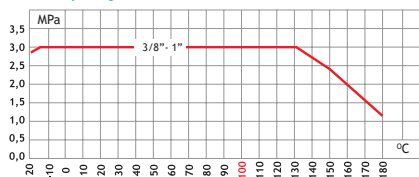
- elementy wykonano z półfabrykatów kutych

matrycowo oraz z pręta

- gwinty rurowe G wg PN-EN ISO 228-1:2005



### Zakres pracy:



DN	A	B	C	D	E	F
10	∅ 10	G 3/8"	10	42	37	54
15	∅ 14	G 1/2"	11	48	39	54
20	∅ 19	G 3/4"	12	54	43	54
25	∅ 24	G 1"	14	66	54	66

EAN	Kod	DN
5907732000115	KW010002.8024	10
5907732000122	KW015002.8024	15
5907732000139	KW020002.8024	20
5907732000146	KW025002.8024	25

ZAWORY  
DO WODY