

ZAWÓR KULOWY DO WODY W/Z Z MOTYLKIEM



Zastosowanie:

Montaż w instalacjach służących do przesyłania wody przeznaczonej do spożycia i na potrzeby gospodarcze, a także w instalacjach grzewczych, przemysłowych, klimatyzacyjnych i chłodniczych.

Dane techniczne:

Max. ciśnienie robocze: **3 MPa**
 Temperatura robocza: **-20°C +180°C**
 Pozycja montażowa: **dowolna**

Zgodne z:

Krajowa Ocena Techniczna

Dokument odniesienia:

Krajowa Deklaracja Właściwości Użytkowych

Zestawienie Materiałowe:

Korpus, kula, trzpień, wkrętka: Mosiądz

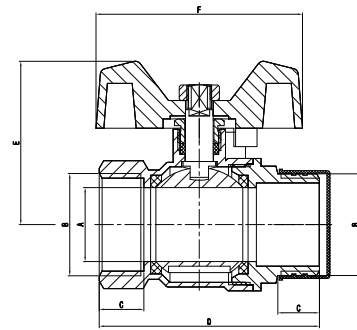
Uszczelnienie kuli: Teflon

Uszczelnienie trzpienia: Teflon

Motylek: Stal

Uwagi:

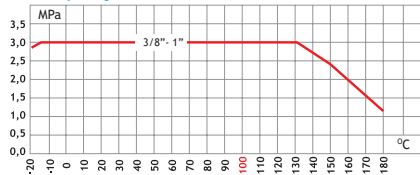
- elementy wykonano z półfabrykatów kutyh matrycowo oraz z prętą
 - gwinty rurowe G wg PN-EN ISO 228-1:2005



ZAWORY
DO WODY



Zakres pracy:



DN	A	B	C	D	E	F
10	Ø 10	3/8"	10	42	37	90
15	Ø 14	1/2"	11	53	39	90
20	Ø 19	3/4"	12	59	43	90
25	Ø 24	1"	15	72	54	103

EAN	Kod
5907732000269	KW010022.8025
5907732000276	KW015022.8025
5907732000283	KW020022.8025
5907732000290	KW025022.8025