

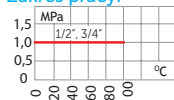
ZAWÓR DO WODY CZERPALNY Z MOTYLKIEM



ZAWORY
DO WODY



Zakres pracy:



Zastosowanie:

Montaż w instalacjach służących do przesyłania wody przeznaczonej do spożycia i na potrzeby gospodarcze, a także w instalacjach grzewczych i przemysłowych.

Dane techniczne:

Max. ciśnienie robocze: **1,0 MPa**
Temperatura robocza: **0°C +100°C**
Pozycja montażowa: **dowolna**

Zgodne z:

PN-EN 13828

Dokument odniesienia:

Krajowa Deklaracja Właściwości Użytkowych

Zestawienie Materiałowe:

Korpus, kula, trzpień: Mosiądz

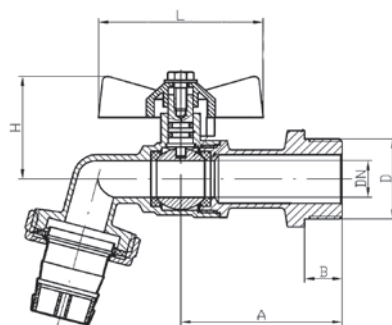
Uszczelnienie kuli: Teflon

Uszczelnienie trzpienia: Viton

Motylek: Stal

Uwagi:

- elementy wykonane z półfabrykatów kutyh matrycowo oraz z pręta
- gwinty rurowe G wg PN-EN ISO 228-1:2005



DN	A	B	D	H	L
15	51	12	1/2"	33	82
20	57	12	3/4"	36	82

EAN	Kod	DN
5907732000368	KW015052.9003B	15
5907732000375	KW020052.9003B	20