

## ZAWÓR KULOWY DO WODY MOSIĘŻNY DO WLUTOWANIA



### Zastosowanie:

Montaż w instalacjach służących do przesyłania wody przeznaczonej do spożycia i na potrzeby gospodarce, a także w instalacjach grzewczych, przemysłowych, klimatyzacyjnych i chłodniczych.

### Dane techniczne:

Max. ciśnienie robocze: **3 MPa**  
 Temperatura robocza: **-20°C +180°C**  
 Pozycja montażowa: **dowolna**

### Zgodne z:

Krajowa Ocena Techniczna

### Dokument odniesienia:

Krajowa Deklaracja Właściwości Użytkowych

### Zestawienie Materiałowe:

Korpus, kula, trzpień, wkrętka: Mosiądz

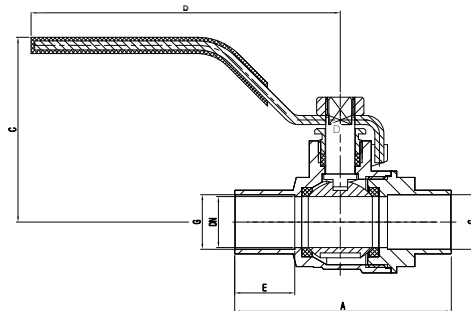
Uszczelnienie kuli: Teflon

Uszczelnienie trzpienia: Teflon

Uchwyt: Stal

### Uwagi:

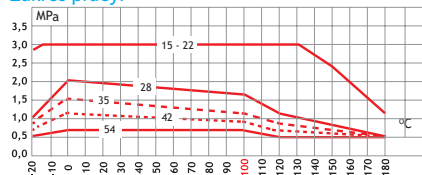
- elementy wykonane z półfabrykatów kutech matrycowo oraz z pręta
- gwinty rurowe G wg PN-EN ISO 228-1:2005



ZAWORY  
DO WODY



### Zakres pracy:



DN	G	A	C	D	E
15	15	60	47	90	16
18	18	60	51	95	17
22	22	72	54	95	21
28	28	93	62	107	21
35	35	100	74	120	27
42	42	120	81	152	30
54	54	142	92	152	36

EAN	Kod	DN
5907732000405	KW015121.8035	15
5907732000412	KW018121.8035	18
5907732000429	KW022121.8035	22
5907732000436	KW028121.8035	28
5907732000566	KW035121.8035	35
5907732000573	KW042121.8035	42
5907732000580	KW054121.8035	54