

## ZAWÓR KULOWY DO WODY Z FILTREM



### Zastosowanie:

Montaż w instalacjach służących do przesyłania wody przeznaczonej do spożycia i na potrzeby gospodarcze, a także w instalacjach grzewczych, przemysłowych, klimatyzacyjnych i chłodniczych.

### Dane techniczne:

Max. ciśnienie robocze: **3 MPa**  
 Temperatura robocza: **-20 +180°C**  
 Pozycja montażowa: **pozioma, kierunek przepływu zgodny z oznaczeniem na korpusie**

### Zgodne z:

Krajowa Ocena Techniczna

### Dokument odniesienia:

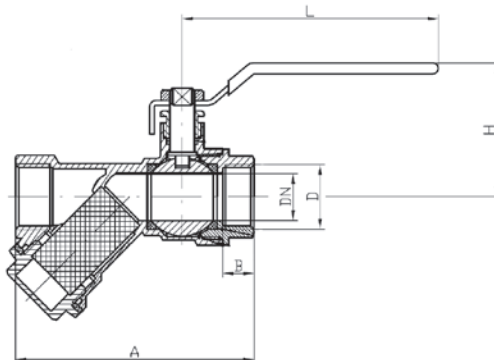
Krajowa Deklaracja Właściwości Użytkowych

### Zestawienie Materiałowe:

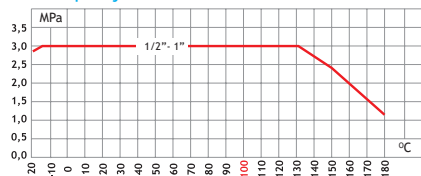
Korpus, kula, trzpień, wkrętka: Mosiądz  
 Uszczelnienie kuli: Teflon  
 Uszczelnienie trzpienia: Teflon  
 Uchwyt: Stal  
 Filtr: Stal nierdzewna

### Uwagi:

- elementy wykonano z półfabrykatów kutech matrycowo oraz z pręta
- gwinty rurowe G wg PN-EN ISO 228-1:2005



### Zakres pracy:



DN	A	B	D	H	L
15	77	10	1/2"	43	85
20	95	13	3/4"	49	103
25	116	14	1"	55	103

EAN	Kod	DN
5907732000443	KW015071.8050	15
5907732000450	KW020071.8050	20
5907732000467	KW025071.8050	25