

ZAWÓR KULOWY KĄTOWY Z FILTREM



Zastosowanie:

Montaż w instalacjach służących do przesyłania wody przeznaczonej do spożycia i na potrzeby gospodarcze, a także w instalacjach grzewczych i przemysłowych.

Dane techniczne:

Max. ciśnienie robocze: **1,0 MPa**
Temperatura robocza: **0°C +100°C**
Pozycja montażowa: **dowolna**

Zgodne z:

PN-M-75002

Dokument odniesienia:

Krajowa Deklaracja Właściwości Użytkowych

Zestawienie Materiałowe:

Korpus, korek, kula, trzpień: Mosiądz

Uszczelka korka: NBR

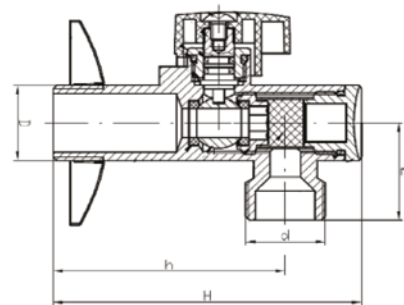
Uszczelka kuli: Teflon

Uchwyt: Tworzywo

Filtr, rozeta: Stal nierdzewna

Uwagi:

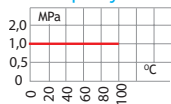
- elementy wykonano z półfabrykatów kutyh matrycowo oraz z pręta
- gwinty rurowe G wg PN-EN ISO 228-1:2005



EAN	Kod	DN
5907732010183	AŁKF1/2X3/8.6001	1/2" x 3/8"
5907732010190	AŁKF1/2X1/2.6001	1/2" x 1/2"
5907732010206	AŁKF1/2X3/4.6001	1/2" x 3/4"



Zakres pracy:



DN	D	d	h	H	L
1/2" x 3/8"	1/2"	3/8"	43	80	27
1/2" x 1/2"	1/2"	1/2"	43	80	27
1/2" x 3/4"	1/2"	3/4"	43	80	27

ZAWÓR DO WODY