

ZAWÓR KULOWY KĄTOWY Z NAKRĘTKĄ



Zastosowanie:

Montaż w instalacjach służących do przesyłania wody przeznaczonej do spożycia i na potrzeby gospodarcze, a także w instalacjach grzewczych i przemysłowych.

Dane techniczne:

Max. ciśnienie robocze: **1,0 MPa**
Temperatura robocza: **0°C +100°C**
Pozycja montażowa: **dowolna**

Zgodne z:

PN-M-75002

Dokument odniesienia:

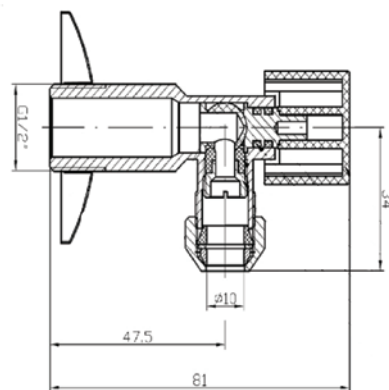
Krajowa Deklaracja Właściwości Użytkowych

Zestawienie Materiałowe:

Korpus, kula, trzpień: Mosiądz
Uszczelka trzpienia i kuli: Teflon
Uchwyt, Nakrętka: Tworzywo
Rozeta: Stal nierdzewna

Uwagi:

- elementy wykonano z półfabrykatów kutech matrycowo oraz z pręta
- gwinty rurowe G wg PN-EN ISO 228-1:2005



EAN

Kod

DN

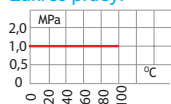
5907732010282

ALK1/2X010.6013

1/2" x DN10



Zakres pracy:



ZAWÓR
DO WODY