

## ZAWÓR KULOWY PODTYNKOWY Z RĄCZKĄ



### Zastosowanie:

Montaż w instalacjach służących do przesyłania wody przeznaczonej do spożycia i na potrzeby gospodarcze, a także w instalacjach grzewczych, przemysłowych, klimatyzacyjnych i chłodniczych.

### Dane techniczne:

Max. ciśnienie robocze: **1,0 MPa**  
 Temperatura robocza: **0°C+100°C**  
 Pozycja montażowa: **dowolna**

### Zgodne z:

PN-EN 13828

### Dokument odniesienia:

Krajowa Deklaracja Właściwości Użytkowych

### Zestawienie Materiałowe:

Korpus, kula, trzpień, wkrętka: Mosiądz

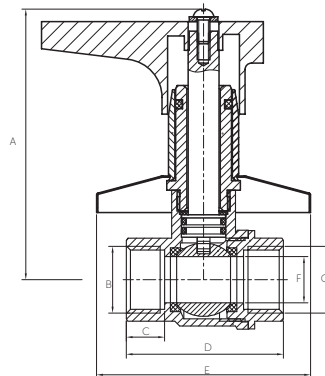
Uszczelnienie kuli: Teflon

Uszczelnienie trzpienia: Teflon

Rączka, rozeta: Stal

### Uwagi:

- elementy wykonano z półfabrykatów kutych matrycowo oraz z pręta  
 - gwinty rurowe G wg PN-EN ISO 228-1:2005

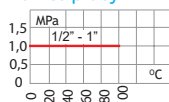


EAN	Kod	DN
5907732084467	KW015009.7002PT	15
5907732084474	KW020009.7002PT	20
5907732084481	KW025009.7002PT	25

ZAWORY  
DO WODY



### Zakres pracy:



DN	A	B	C	D	E	F	G
15	85	1/2"	12	42	37	Ø 15	1/2"
20	87	3/4"	13	58	39	Ø 20	3/4"
25	91	1"	15	65	54	Ø 24	1"