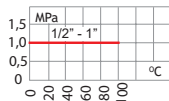


## ZAWÓR KULOWY KĄTOWY DO WODY ZE ŚRUBUNKIEM Z MOTYLKIEM HAUSTECH



### Zakres pracy:



### Zastosowanie:

Montaż w instalacjach służących do przesyłania wody przeznaczonej do spożycia i na potrzeby gospodarcze, a także w instalacjach grzewczych, przemysłowych, klimatyzacyjnych i chłodniczych.

### Dane techniczne:

Max. ciśnienie robocze: **1,0 MPa**  
 Temperatura robocza: **0°C +100°C**  
 Pozycja montażowa: **dowolna**

### Zgodne z:

PN-EN 13828

### Dokument odniesienia:

Krajowa Deklaracja Właściwości Użytkowych

### Zestawienie Materiałowe:

Korpus, kula, trzpień, wkrętka: Mosiądz

Uszczelnienie kuli: Teflon

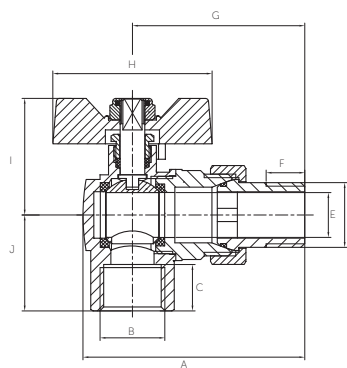
Uszczelnienie trzpienia: Teflon

Motylek: Stal

### Uwagi:

- elementy wykonane z półfabrykatów kutyh matrycowo oraz z pręta

- gwinty rurowe G wg PN-EN ISO 228-1:2005



DN	A	B	C	D	E	F	G	H	I	J
15	73	1/2"	15	1/2"	Ø15	13	58	51	38	31
20	86	3/4"	16	3/4"	Ø20	15	65	51	40	35
25	106	1"	18	1"	Ø25	17	80	67	51	43

EAN	Kod	DN
5907732084498	KW015043.8043M	15
5907732084504	KW020043.8043M	20
5907732084511	KW025043.8043M	25

ZAWORY  
DO WODY