

ZAWÓR KULOWY KĄTOWY Z FILTREM KULA ANTYWAPIENNA



Zastosowanie:

Montaż w instalacjach służących do przesyłania wody przeznaczonej do spożycia i na potrzeby gospodarcze, a także w instalacjach grzewczych i przemysłowych.

Dane techniczne:

Max. ciśnienie robocze: **1,0 MPa**
Temperatura robocza: **0°C +100°C**

Zgodne z:

PN-EN 13828

Dokument odniesienia:

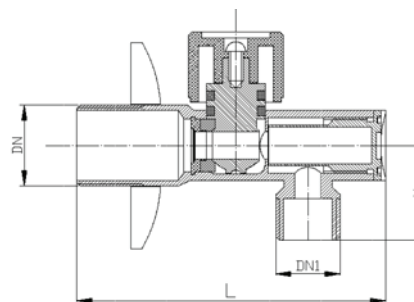
Krajowa Deklaracja Właściwości Użytkowych

Zestawienie Materiałowe:

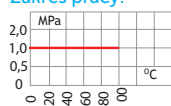
Korpus: Mosiądz
Uszczelka trzpienia i kuli: Teflon
Pokrętko: Tworzywo
Rozeta: Stal nierdzewna
Element zamykający (rdzeń): POM

Uwagi:

- elementy wykonano z półfabrykatów kutych matrycowo oraz z pręta
- gwinty rurowe G wg PN-EN ISO 228-1:2005



Zakres pracy:



Rozmiar	DN	DN1	H	L
1/2" x 3/8"	1/2"	3/8"	25	82
1/2" x 1/2"	1/2"	1/2"	27	82
1/2" x 3/4"	1/2"	3/4"	26	82

EAN	Kod	Rozmiar
5907732085037	AŁKF1/2X3/8.6001AW	1/2" x 3/8"
5907732085020	AŁKF1/2X1/2.6001AW	1/2" x 1/2"
5907732085044	AŁKF1/2X3/4.6001AW	1/2" x 3/4"

ZAWORY
DO WODY