

KUREK KULOWY RECCO W/W KULA ANTYWAPIENNA CHROM



Zastosowanie:

Montaż w instalacjach służących do przesyłania wody przeznaczonej do spożycia i na potrzeby gospodarcze, a także w instalacjach grzewczych, przemysłowych, klimatyzacyjnych i chłodniczych.

Dane techniczne:

Max. ciśnienie robocze: **3 MPa**
 Temperatura robocza: **-20°C +180°C**
 Pozycja montażowa: **dowolna**

Zgodne z:

Krajowa Ocena Techniczna

Dokument odniesienia:

Krajowa Deklaracja Właściwości Użytkowych

Zestawienie Materiałowe:

Korpus, kula, trzpień, wkrętka: Mosiądz

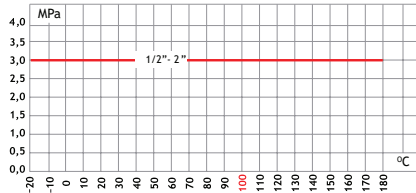
Uszczelnienie kuli: Teflon

Uszczelnienie trzpienia: Teflon

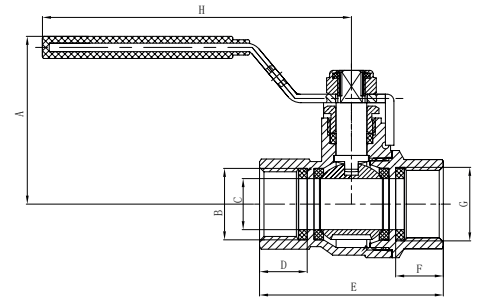
Uchwyt: Stal



Zakres pracy:



DN	A	B	C	D	E	F	G	H
15	49	1/2"	15	14	54	14	1/2"	91
20	52	3/4"	20	14	61	14	3/4"	91
25	61	1"	25	17	70	17	1"	116
32	67	1 1/4"	32	17	83	17	1 1/4"	116
40	82	1 1/2"	40	20	96	20	1 1/2"	147
50	90	2"	50	24	117	24	2"	147



EAN	Kod	DN
5907732085273	RW015301.8021R2	15
5907732085280	RW020301.8021R2	20
5907732085297	RW025301.8021R2	25
5907732085303	RW032301.8021R2	32
5907732085310	RW040301.8021R2	40
5907732085327	RW050301.8021R2	50