

ZAWÓR KULOWY DO GAZU W/W



Zastosowanie:
Do instalacji gazowych.

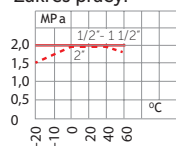
Dane techniczne:
Max. ciśnienie robocze: 2 MPa
Temperatura robocza: -20°C +60°C
Pozycja montażowa: **dowolna**

Zgodne z:
PN-EN 331

Dokument odniesienia:
Deklaracja Właściwości Użytkowych

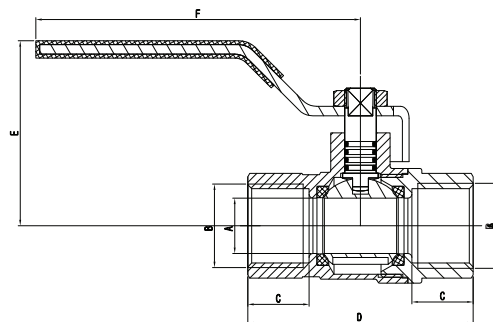
Zestawienie Materiałowe:
Korpus, kula, trzpień, wkrętka: Mosiądz
Uszczelnienie kuli: Teflon
Uszczelnienie trzpienia: NBR (O-ring 4 szt.)
Uchwyt: Stal

Zakres pracy:



Rozmiar	A	B	C	D	E	F
1/2"	Ø14	1/2"	16	57	47	82
3/4"	Ø19	3/4"	17	64	49	104
1"	Ø24	1"	19	75	56	104
1 1/4"	Ø30	1 1/4"	19	81	70	112
1 1/2"	Ø37	1 1/2"	20	91	75	112
2"	Ø47	2"	21	106	89	150

Uwagi:
- elementy wykonane z półfabrykatów kutyh matrycowo oraz z pręta
- gwinty rurowe Rp wg PN-EN 10226-1:2006



EAN	Kod	Rozmiar
5907732086423	KG015001.8070A4S	1/2"
5907732086416	KG020001.8070A4S	3/4"
5907732086409	KG025001.8070A4S	1"
5907732084221	KG032001.8070A4S	1 1/4"
5907732084238	KG040001.8070A4S	1 1/2"
5907732084245	KG050001.8070A4S	2"

ZAWÓR KULOWY DO GAZU