

## ZAWÓR KULOWY DO GAZU PRZEDREDUKTOR



### Zastosowanie:

Do instalacji gazowych. Montowany jest w szafce gazowej na przyłączeniu instalacji do budynku. Służy do otwierania i zamykania przepływu gazu do reduktora ciśnienia, który zmniejsza ciśnienie gazu na wejściu instalacji do budynku.

### Dane techniczne:

Max. ciśnienie robocze: **2 MPa**  
Temperatura robocza: **-40°C +60°C**  
Pozycja montażowa: dowolna

Zgodne z:  
PN-EN 331

### Dokument odniesienia:

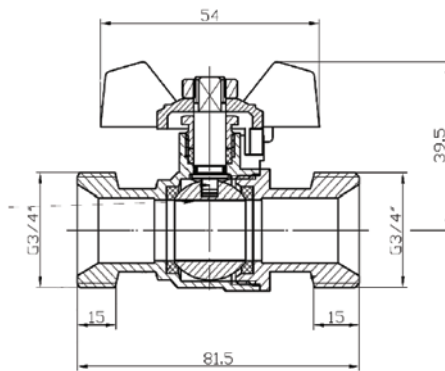
Krajowa Deklaracja Właściwości Użytkowych

### Zestawienie Materiałowe:

Korpus, kula, trzpień, wkrętka: Mosiądz  
Uszczelnienie kuli: Teflon  
Uszczelnienie trzpienia: NBR  
Motylek: Stal

### Uwagi:

- elementy wykonano z półfabrykatów kutech matrycowo oraz z pręta
- gwinty rurowe Rp wg PN-EN 10226-1:2006



EAN	Kod	Rozmiar
590773220304	KG015011.PR	1/2" (3/4")

ZAWORY KULOWE  
DO GAZU



### Zakres pracy:

