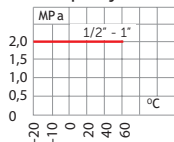


## ZAWÓR KULOWY DO GAZU W/Z Z MOTYLKIEM



Zakres pracy:



### Zastosowanie:

Do instalacji gazowych.

### Dane techniczne:

Max. ciśnienie robocze: 2 MPa  
Temperatura robocza: -20°C +60°C  
Pozycja montażowa: dowolna

### Zgodne z:

PN-EN 331

### Dokument odniesienia:

Deklaracja Właściwości Użytkowych

### Zestawienie Materiałowe:

Korpus, kula, trzpień, wkrętka: Mosiądz

Uszczelnienie kuli: Teflon

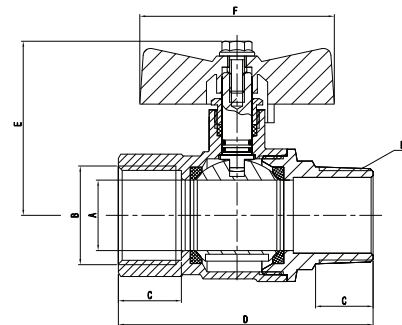
Uszczelnienie trzpienia: NBR

Motylek: Stal

Rozmiar	A	B	C	D	E	F
1/2"	Ø14	1/2"	16	64	42	53
3/4"	Ø19	3/4"	17	69	45	53
1"	Ø24	1"	19	82	54	65

### Uwagi:

- elementy wykonano z półfabrykatów kutych matrycowo oraz z pręta
- gwinty rurowe Rp wg PN-EN 10226-1:2006



EAN	Kod	Rozmiar
5907732020137	KG015022.8069A	1/2"
5907732020144	KG020022.8069A	3/4"
5907732020151	KG025022.8069A	1"

ZAWORY KULOWE  
DO GAZU