

KOLANKO Z UCHWYTEM G/W



Zastosowanie:

Montaż w instalacjach służących do przesyłania wody przeznaczonej do spożycia i na potrzeby gospodarcze oraz w instalacjach grzewczych i przemysłowych obiegach wody.

Dane techniczne:

Max. ciśnienie robocze: **1,0 MPa**
 Max. temperatura robocza: **+95°C**
 Pozycja montażowa: **dowolna**

Zgodne z:

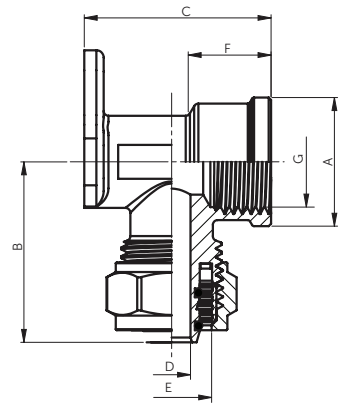
PN-EN ISO 21003

Dokument odniesienia:

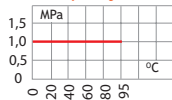
Krajowa Deklaracja Właściwości Użytkowych

Zestawienie materiałowe:

Mosiądz, stal, tworzywo



Zakres pracy:



Rozmiar	A	B	C	D	E	F	G	S
16 x 1/2"	27	34	36,5	8	16,5	17	1/2"	24 x 14
20 x 1/2"	27	37	39,5	11,5	20,5	17	1/2"	29 x 15
20 x 3/4"	33	40	41,5	11,5	20,5	18	3/4"	29 x 15

EAN	Kod	Rozmiar
5907732045314	PEXSSKU16X015.4029	16mm x 1/2"
5907732045338	PEXSSKU20X015.4029	20mm x 1/2"
5907732045345	PEXSSKU20X020.4029	20mm x 3/4"

SYSTEM
 IDMAR@PEX
 SKRĘCANY