



**Zastosowanie:**

Montaż w instalacjach służących do przesyłania wody przeznaczonej do spożycia i na potrzeby gospodarcze oraz w instalacjach grzewczych i przemysłowych obiegach wody.

**Dane techniczne:**

Max. ciśnienie robocze: **1,0 MPa**  
Max. temperatura pracy: **+100°C**

**Zestawienie materiałowe:**

Mosiądz

**Zgodne z:**

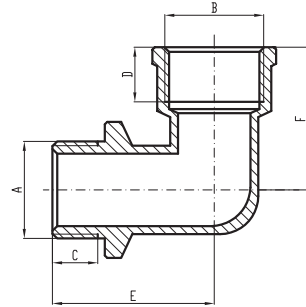
PN-EN 1254-4

**Dokument odniesienia:**

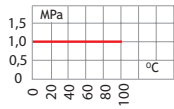
Krajowa Deklaracja Właściwości Użytkowych

**Uwagi:**

Zaleca się uszczelnianie połączeń przy pomocy taśmy teflonowej.



**Zakres pracy:**



Rozmiar	A/B	C	D	E	F
3/8"	3/8"	8	10	27	24
1/2"	1/2"	9	10	30	26
3/4"	3/4"	12	14	34	31

EAN	Kod	Rozmiar
5907732080858	AICHK010WZ.2038	3/8"
5907732080834	AICHK015WZ.2038	1/2"
5907732080841	AICHK020WZ.2038	3/4"