



**Zastosowanie:**

Montaż w instalacjach służących do przesyłania wody przeznaczonej do spożycia i na potrzeby gospodarcze, a także w instalacjach grzewczych, przemysłowych, klimatyzacyjnych i chłodniczych.

**Dane techniczne:**

Max. ciśnienie robocze: **3 MPa**  
 Temperatura robocza: **-20°C +180°C**  
 Pozycja montażowa: **dowolna**

**Zgodne z:**

Krajowa Ocena Techniczna

**Dokument odniesienia:**

Krajowa Deklaracja Właściwości Użytkowych

**Zestawienie Materiałowe:**

**Korpus, kula, trzpień, wkrętka:** Mosiądz

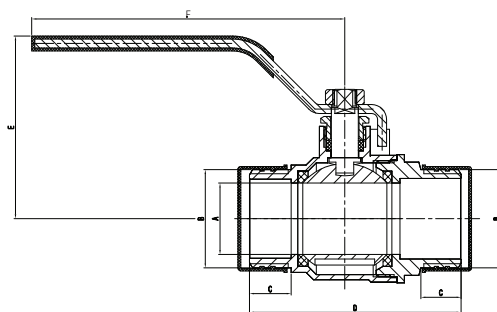
**Uszczelnienie kuli:** Teflon

**Uszczelnienie trzpienia:** Teflon

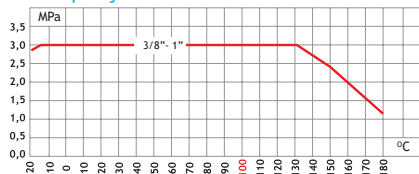
**Uchwyt:** Stal

**Uwagi:**

- elementy wykonane z półfabrykatów kutyh matrycowo oraz z pręta
- gwinty rurowe G wg PN-EN ISO 228-1:2005



**Zakres pracy:**



DN	A	B	C	D	E	F
10	Ø 10	G 3/8"	10	47	45	90
15	Ø 14	G 1/2"	11	53	51	90
20	Ø 19	G 3/4"	12	59	55	90
25	Ø 24	G 1"	15	72	60	103

EAN	Kod	DN
5907732000153	KW010011.8023	10
5907732000160	KW015011.8023	15
5907732000177	KW020011.8023	20
5907732000184	KW025011.8023	25