



### Zastosowanie:

Montaż w instalacjach służących do przesyłania wody przeznaczonej do spożycia i na potrzeby gospodarcze, a także w instalacjach grzewczych, przemysłowych, klimatyzacyjnych i chłodniczych.

### Dane techniczne:

Max. ciśnienie robocze: **3 MPa**  
 Temperatura robocza: **-20°C +180°C**  
 Pozycja montażowa: **dowolna**

### Zgodne z:

Krajowa Ocena Techniczna

### Dokument odniesienia:

Krajowa Deklaracja Właściwości Użytkowych

### Zestawienie Materiałowe:

Korpus, kula, trzpień, wkrętka: Mosiądz

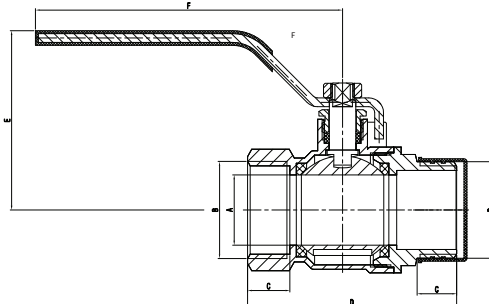
Uszczelnienie kuli: Teflon

Uszczelnienie trzpienia: Teflon

Uchwyt: Stal

### Uwagi:

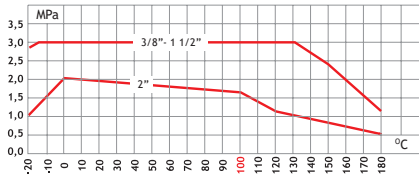
- elementy wykonano z półfabrykatów kutech matrycowo oraz z pręta
- gwinty rurowe G wg PN-EN ISO 228-1:2005



ZAWORY DO WODY



### Zakres pracy:



DN	A	B	C	D	E	F
10	Ø 10	G 3/8"	10	47	47	85
15	Ø 14	G 1/2"	11	53	51	90
20	Ø 19	G 3/4"	12	58	55	90
25	Ø 24	G 1"	14	71	60	103
32	Ø 30	G 1 1/4"	15	81	76	138
40	Ø 37	G 1 1/2"	16	91	81	138
50	Ø 45	G 2"	19	108	99	145

EAN	Kod	DN
5907732000191	KW010012.8022	10
5907732000207	KW015012.8022	15
5907732000214	KW020012.8022	20
5907732000221	KW025012.8022	25
5907732000238	KW032012.8022	32
5907732000245	KW040012.8022	40
5907732000252	KW050012.8022	50