

## ZAWÓR KULOWY SPUSTOWY Z ZAŚLEPKĄ



### Zastosowanie:

Montaż w instalacjach służących do przesyłania wody przeznaczonej do spożycia i na potrzeby gospodarcze, a także w instalacjach grzewczych, przemysłowych, klimatyzacyjnych i chłodniczych.

### Dane techniczne:

Max. ciśnienie robocze: **3 MPa**  
 Temperatura robocza: **-20°C +180°C**  
 Pozycja montażowa: **dowolna**

### Zgodne z:

Krajowa Ocena Techniczna

### Dokument odniesienia:

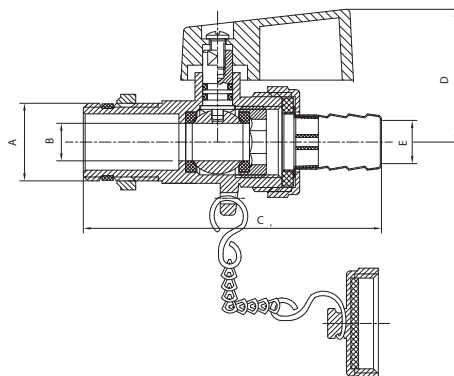
Krajowa Deklaracja Właściwości Użytkowych

### Zestawienie Materiałowe:

**Korpus, kula, trzpień:** Mosiądz  
**Uszczelnienie kuli:** Teflon  
**Uszczelnienie trzpienia:** Teflon  
**Uchwyt:** Stal

### Uwagi:

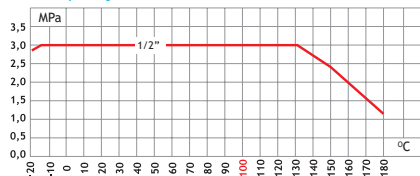
- elementy wykonane z półfabrykatów kutyh matrycowo oraz z pręta  
 - gwinty rurowe G wg PN-EN ISO 228-1:2005



ZAWORY  
DO WODY



### Zakres pracy:



DN	A	B	C	D	E
15	1/2"	Ø 10	80	35	Ø 12

EAN	Kod	DN
5907732000559	KW015011.8058	15