

ZAWÓR KULOWY DO WODY W/Z HAUSTECH



Zastosowanie:

Montaż w instalacjach służących do przesyłania wody przeznaczonej do spożycia i na potrzeby gospodarce, a także w instalacjach grzewczych, przemysłowych, klimatyzacyjnych i chłodniczych.

Dane techniczne:

Max. ciśnienie robocze: **2 MPa**
 Temperatura robocza: **0°C +120°C**
 Pozycja montażowa: **dowolna**

Zgodne z:
 PN-EN 13828

Dokument odniesienia:

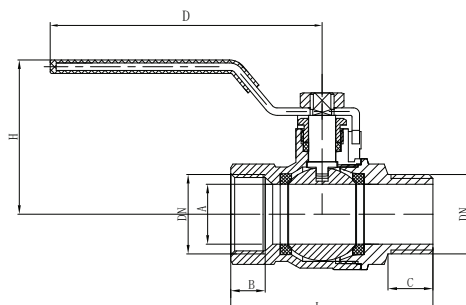
Krajowa Deklaracja Właściwości Użytkowych

Zestawienie Materiałowe:

Korpus, kula, trzpień, wkrętka: Mosiądz
Uszczelnienie kuli: Teflon
Uszczelnienie trzpienia: Teflon
Uchwyt: Stal

Uwagi:

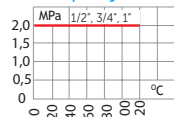
- elementy wykonano z półfabrykatów kutyh matrycowo oraz z pręta
- gwinty rurowe G wg PN-EN ISO 228-1:2005



ZAWORY
DO WODY



Zakres pracy:



DN	A	B	C	L	H	D
15	10	8	10	49	38	85
20	17	10	11	55	43	85
25	19	11	14	64	51	98

EAN	Kod	DN
5907732000832	HUKW015012.822	15
5907732000849	HUKW020012.822	20
5907732000856	HUKW025012.822	25