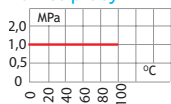


## ZAWÓR KULOWY KĄTOWY



### Zakres pracy:



### Zastosowanie:

Montaż w instalacjach służących do przesyłania wody przeznaczonej do spożycia i na potrzeby gospodarcze, a także w instalacjach grzewczych i przemysłowych.

### Dane techniczne:

Max. ciśnienie robocze: **1,0 MPa**  
 Temperatura robocza: **0°C +100°C**  
 Pozycja montażowa: **dowolna**

### Zgodne z:

PN-EN 13828

### Dokument odniesienia:

Krajowa Deklaracja Właściwości Użytkowych

### Zestawienie Materiałowe:

Korpus, kula, trzpień: Mosiądz

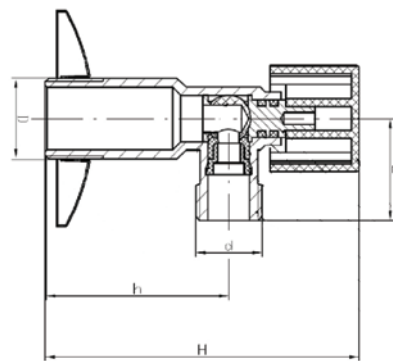
Uszczelka trzpienia i kuli: Teflon

Uchwyt: Tworzywo

Rozeta: Stal nierdzewna

### Uwagi:

- elementy wykonano z półfabrykatów kutech matrycowo oraz z pręta
- gwinty rurowe G wg PN-EN ISO 228-1:2005



DN	D	d	h	H	L
1/2" x 3/8"	1/2"	3/8"	47	80	24
1/2" x 1/2"	1/2"	1/2"	47	80	26
1/2" x 3/4"	1/2"	3/4"	47	80	27

EAN	Kod	DN
5907732010220	AŁK1/2X3/8.6016	1/2" x 3/8"
5907732010237	AŁK1/2X1/2.6016	1/2" x 1/2"
5907732010244	AŁK1/2X3/4.6016	1/2" x 3/4"

ZAWORY  
DO WODY