

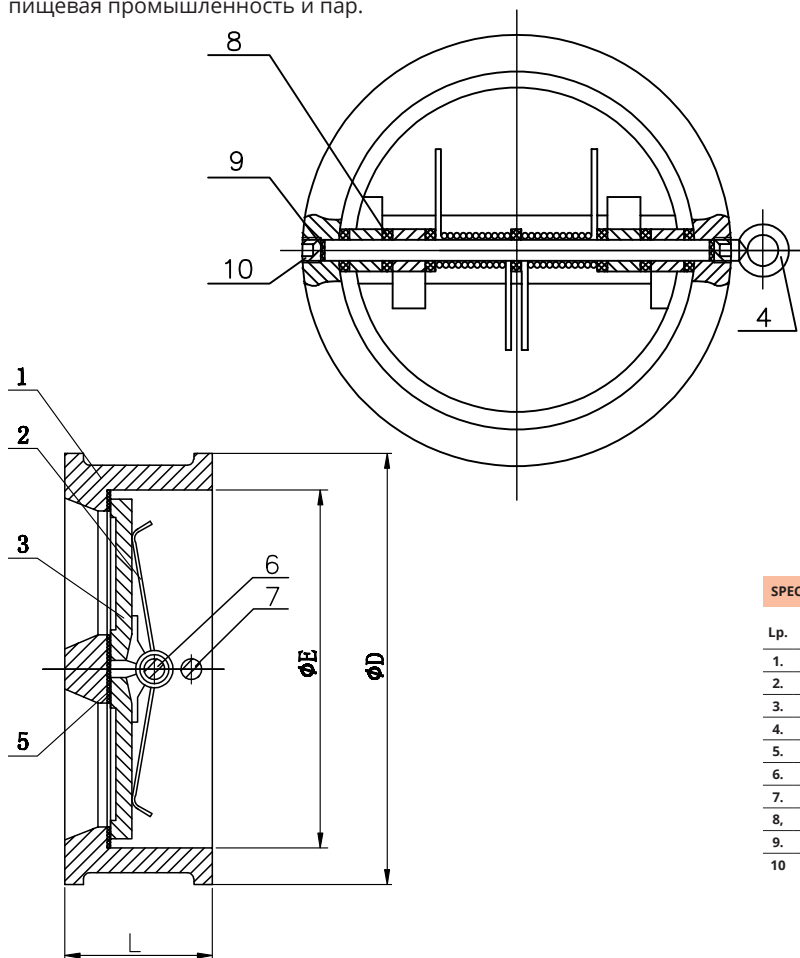
ZAWÓR ZWROTNY MOTYLKOWY
BUTTERFLY CHECK VALVE
КЛАПАН ОБРАТНЫЙ МОТЫЛЬКОВЫЙ

Max. ciśnienie / Max. pressure / Макс. давление: **PS 16 bar**
 Temperatura / Temperature / Температурный режим: **-10°C + +120°C**

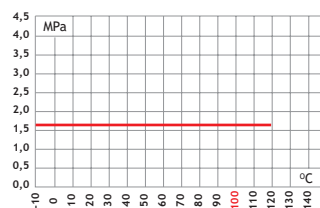
FAF2350
 DN40 - DN700

Zastosowanie / Applications / Применение

Systemy gorącej i zimnej wody, zastosowanie przemysłowe, przemysł spożywczy i para / Hot and cold water systems, industrial applications, food industry and steam / Системы холодной и горячей воды, промышленное применение, пищевая промышленность и пар.



ZAKRES PRACY / SCOPE OF THE OPERATION / РАБОЧИЙ ДИАПАЗОН



SPECYFIKACJA MATERIAŁOWA / MATERIAL SPECIFICATION / СПЕЦИФИКАЦИЯ МАТЕРИАЛОВ

Lp.	NAZWA CZĘŚCI / NAME OF THE PART / НАИМЕНОВАНИЕ ЧАСТИ	MATERIAŁ / MATERIAL / МАТЕРИАЛ
1.	Korpus / Body / Корпус	GG25
2.	Sprężyna / Spring / Пружина	STALInlees steel
3.	Dysk / Disc / Диск	CF8M
4.	Uchwyt / Hanging / Ручка	Steel
5.	Gniazdo / Seat / Гнездо	EPDM
6.	Wał 1 / Shaft 1 / Стержень 1	304
7.	Wał 2 / Shaft 2 / Стержень 2	304
8.	Uszczelka / Gasket / Прокладка	PTFE
9.	Uszczelka / Gasket / Прокладка	NBR
10.	Śruba gwintowana / Stub screw / Заглушка винта	Steel

TABELA WYMIAROWA / DIMENSION CHART / ТАБЛИЦА РАЗМЕРОВ

DN	L	ØE	ØD	
			PN 10	PN 16
40	43	65		92
50	43	65		107
65	46	80		124
80	64	94		142
100	64	117		162
125	70	145		192
150	76	170		218
200	89	224		273
250	114	265		
300	114	312	328	329
350	127	360	378	384
400	140	410	438	446
450	152	450	489	498
500	152	500	532	550
600	178	624	585	610
700	229	720	690	720
			800	800