

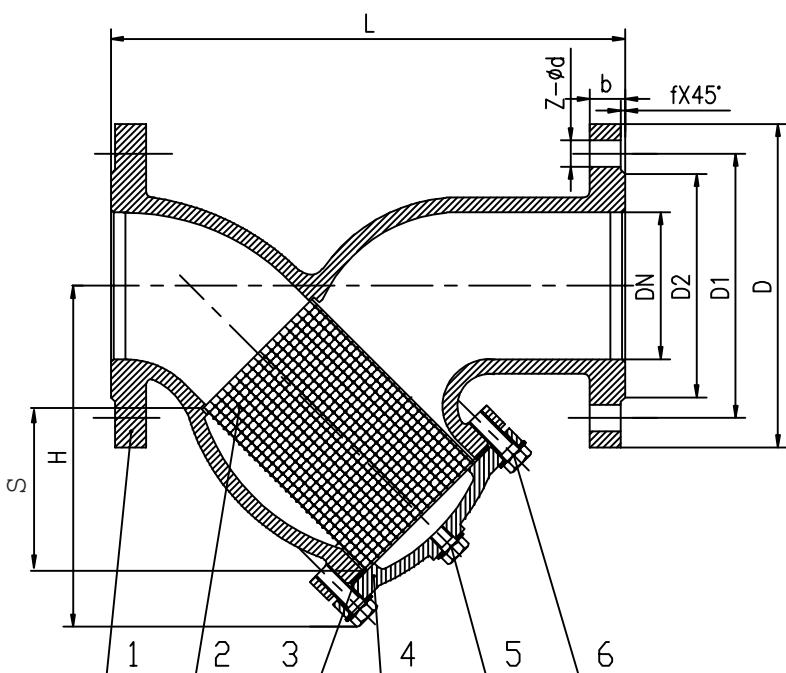
OSADNIK KOŁNIERZOWY TYPU Y
FLANGED DECANTER TYPE [Y]
ФИЛЬТР ФЛАНЦЕВЫЙ ТИПА [Y]

Max. ciśnienie / Max. pressure / Макс. давление: **PS 16 bar**
 Temperatura / Temperature / Температурный режим: **-10°C ÷ +120°C**

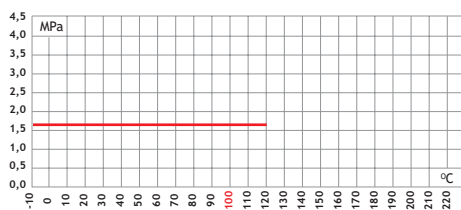
FAF2500 - Fig.821
 DN15 - DN300

Zastosowanie / Applications / Применение

Para, zimna woda, gorąca woda, w instalacjach gorącej wody o zwiększonym ciśnieniu, płyny bez własności kwasowych i alkalicznych, sprężone powietrze. / Steam, cold and hot water, hot water systems with increased pressure, fluids without acidic or alkaline properties, compressed air. / Пар, холодная вода, горячая вода, в установках горячей воды с повышенным давлением, жидкости, не обладающие кислотными и щелочными свойствами, сжатый воздух.



ZAKRES PRACY / SCOPE OF THE OPERATION / РАБОЧИЙ ДИАПАЗОН



SPECYFIKACJA MATERIAŁOWA / MATERIAL SPECIFICATION / СПЕЦИФИКАЦИЯ МАТЕРИАЛОВ

Lp.	NAZWA CZĘŚCI / NAME OF THE PART / НАИМЕНОВАНИЕ ЧАСТИ	MATERIAŁ / MATERIAL / МАТЕРИАЛ
1.	Korpus / Body / Корпус	GG25
2.	Siatka filtra / Screen / Фильтр	304
3.	Uszczelka / Gasket / Прокладка	Graphite
4.	Pokrywa / Cover / Крышка	GG25
5.	Uszczelka korka / Plug gasket / Пробковое уплотнение	Carbon steel graphite
6.	Uszczelka śruby / Bolt Gasket / Винтовое уплотнение	Carbon steel

STANDARDOWA ILOŚĆ OCZEK / STANDARD NUMBER OF THREADS / СТАНДАРТНОЕ КОЛИЧЕСТВО РЕЗЬБ

25/cm²

100/cm²

200/cm²

400/cm²

600/cm²

NA ZAMÓWIENIE / TO ORDER / заказать

DN15-40 BONNET TYPE

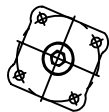


TABELA WYMIAROWA / DIMENSION CHART / ТАБЛИЦА РАЗМЕРОВ

DN	L	D	D1	D2	H	b	f	S (mm)	Z-d	Średnica siatki / Mesh diameter / Диаметр сетки	Długość / Length / Длина
15	130	95	65	45	76	14	2	57	4-14	15	57
20	150	105	75	58	83	16	2	-	4-14	-	-
25	160	115	85	68	91	16	2	70	4-14	28	70
32	180	140	100	78	111	18	2	88	4-18	36	88
40	200	150	110	88	118	18	3	95	4-18	42	95
50	230	165	125	102	178	20	3	130	4-18	55	130
65	290	185	145	122	211	20	3	131	4-18	67	131
80	310	200	160	138	202	22	3	135	8-18	90	135
100	350	220	180	158	226	24	3	151	8-18	105	151
125	400	250	210	188	264	26	3	200	8-18	124	200
150	480	285	240	212	309	26	3	270	8-23	155	270
200	600	340	295	268	410	28	3	312	12-23	208	312
250	730	405	355	320	444	28	3	323	12-27	235	232
300	850	460	410	378	486	28	4	384	12-27	27	384