

**KUREK KULOWY KOŁNIERZOWY
FLANGED BALL VALVE
КРАН ШАРОВОЙ ФЛАНЦЕВЫЙ**

Fluidy grupy 1 / 1st group fluids / Среды 1 группы
Max. ciśnienie / Max. pressure / Макс. давление: **PS 16 - 40 bar**
Temperatura pracy / Working temperature / Температурный режим: **-30°C ÷ +60°C**

Zastosowanie / Applications / Применение

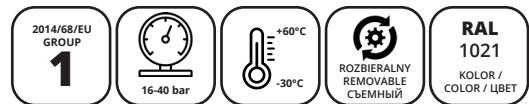
Sieci gazowe, instalacje przemysłowe / Gas systems, industrial systems /
Сети газовые а также промышленные установки

Standardowy zawór jest wyposażony w rączkę. Na życzenie klienta istnieje możliwość wykonania zaworu z przekładnią ślimakową lub pod przekładnię /
The standard valve is equipped with a handle. Upon customer request, it is possible to manufacture the valve with a worm gear or under a gearbox / Стандартный клапан оснащен рукояткой. По запросу клиента возможно изготовление клапана с червячной передачей или под коробку передач.

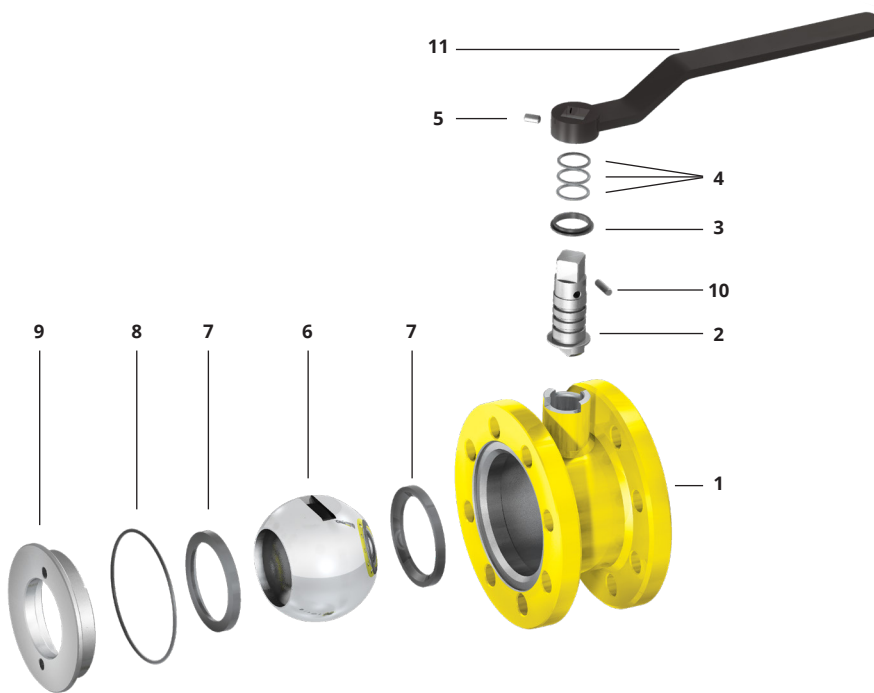
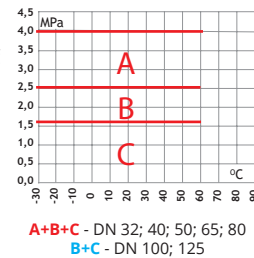
Uwagi / Notes / Примечания

Wymiary kołnierzy i powierzchnie uszczelniające kołnierzy wg PN-EN 1092-1, inne wg uzgodnień • Flange measurements and sealing surfaces of the flanges acc. to PN-EN 1092-1 others according to the agreements • Размеры фланцев и плетение поверхностью сти фланцев по PN-EN 1092-1, остальные - после покрытия.

WK 2a / 2ag
DN32 - DN125



ZAKRES PRACY / SCOPE OF THE OPERATION / РАБОЧИЙ ДИАПАЗОН



SPECYFIKACJA MATERIAŁOWA / MATERIAL SPECIFICATION / СПЕЦИФИКАЦИЯ МАТЕРИАЛОВ

*OPCJA / OPTION / ВАРИАНТ

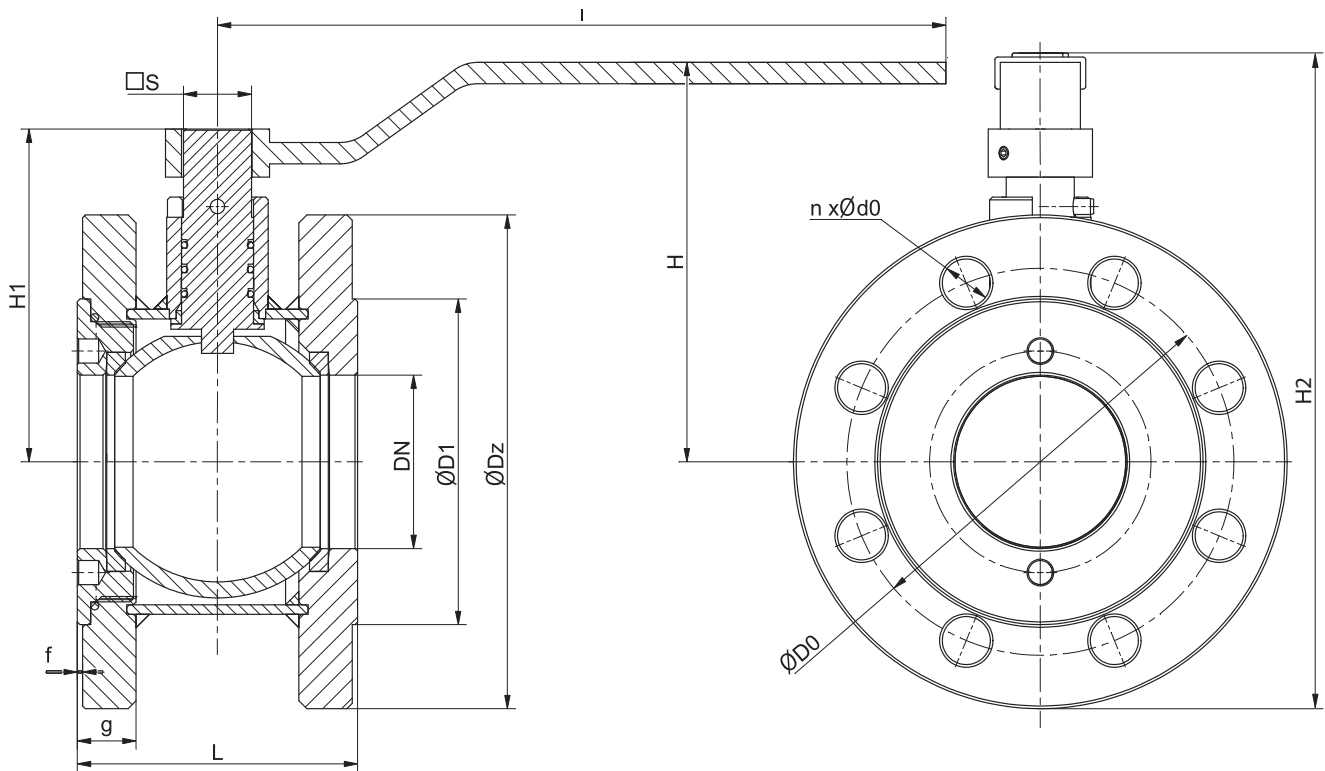
Lp.	NAZWA CZĘŚCI / NAME OF THE PART / НАИМЕНОВАНИЕ ЧАСТИ		MATERIAŁ / MATERIAL / МАТЕРИАЛ	
1	Korpus / kołnierz / komin	Body / flange / chimney	Корпус / фланец / дымоход	P355NL1
2	Trzpień	Stem	Шток	P355NL1 / 420 / 304*
3	Pierścień dolny	Bottom ring	Кольцо нижнее	PTFE+15%С
4	O-ring	O-ring	Кольцо O-образное	NBR70
5	Wkręt dociskowy	Setscrew	Винт прижимной	PN-EN ISO 4026
6	Kula	Ball	Шар	P355NL1 / 304*

7	Uszczelka	Seal	Прокладка	PTFE+15%С
8	O-ring	O-ring	Кольцо O-образное	NBR70
9	Wkrętka	Screw plug	Пробка резьбовая	P355NL1
10	Kolek walcowy	Dowel pin	Штифт цилиндрический	PN-EN ISO 2338
11	Uchwyt	Handle	Рукоятка	S235JR



WK 2a / 2ag

DN32 - DN125



2014/68/EU
GROUP
1

16-40 bar

+60°C
-30°C

ROZBIERALNY
REMOVABLE
СЪЕМНЫЙ

RAL
1021
KOLOR /
COLOR / ЦВЕТ

KRÓTKA ZABUDOWA
SHORT CONSTRUCTION
КОРОТКОЕ СТРОИТЕЛЬСТВО

TABELA WYMIAROWA / DIMENSION CHART / ТАБЛИЦА РАЗМЕРОВ

DN	PN	PS	ØD1	ØD0	Ød0	n	ØDz	g	f	L	I	H	H1	H2	□S	CE	WAGA / WEIGHT / ВЕС	TYP RZYŁĄCZA
	bar	bar	mm	mm	mm	IŁOŚĆ / QUANTITY / КОЛИЧЕСТВО	mm	mm	mm	mm	mm	mm	mm	mm	mm		kg	CONNECTION TYPE / ТИП ПРИСОЕДИНЕНИЯ
32	40	40	78	100	18 / M16	4	140	18	2	77	180	103	84	173	14	✓	4,3	F05
40	40	40	88	110	18 / M16	4	150	18	2	77	180	119	98	194	14	✓	5,6	F07
50	40	40	102	125	18 / M16	4	165	20	2	87	180	124	105	207	14	✓	7,2	F07
65	40	40	122	145	18 / M16	8	185	22	2	105	350	151	126	244	19	✓	9,9	F10
80	40	40	135	160	18 / M16	8	200	24	2	120	350	163	134.5	264	19	✓	11,9	F10
100	16	16	158	180	M16	8	220	22	2	160	500	144	149.5	254	19	✓	16,7	F10
100	25	25	162	190	M20	8	235	26	2	160	500	144	149.5	262	19	✓	19	F10
125	16	16	190	210	M16	8	250	22	2	187	600	161	168	286	25	✓	25,2	F12
125	25	25	190	220	M24	8	270	28	2	187	600	161	168	296	25	✓	27	F12