

**KUREK KUŁOWY KOŁNIERZOWY  
FLANGED BALL VALVE  
КРАН ШАРОВОЙ ФЛАНЦЕВЫЙ**

Fluidy grupy 1 / 1st group fluids / Среды 1 группы  
Max. ciśnienie / Max. pressure / Макс. давление: **PS 16 - 40 bar**  
Temperatura pracy / Working temperature / Температурный режим: **-30°C ÷ +60°C**

**WK 2a RP / 2ag RP**  
DN32 - DN125

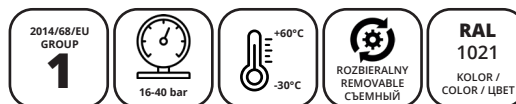
**Zastosowanie / Applications / Применение**

**Substancje ropopochodne, sieci gazowe / Petroleum derivatives, gas systems /**  
Нефтепродукты, сети газовые

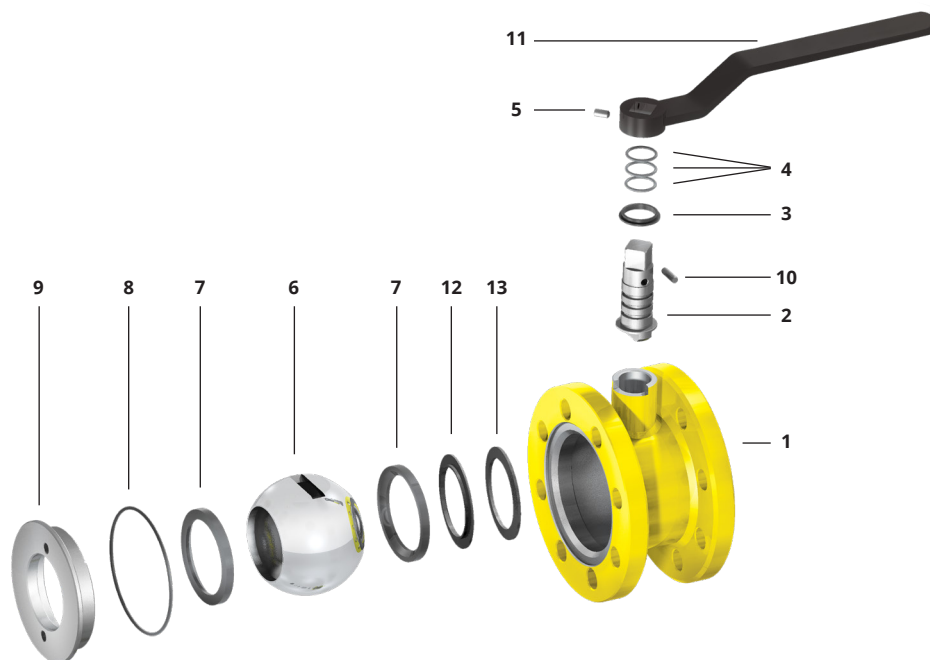
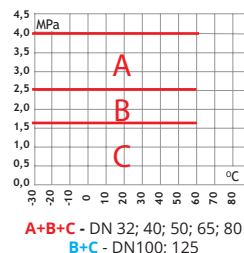
**Standardowy zawór jest wyposażony w rączkę. Na życzenie klienta istnieje możliwość wykonania zaworu z przekładnią ślimakową lub pod przekładnię /**  
The standard valve is equipped with a handle. Upon customer request, it is possible to manufacture the valve with a worm gear or under a gearbox / Стандартный клапан оснащен рукояткой. По запросу клиента возможно изготовление клапана с червячной передачей или под коробку передач.

**Uwagi / Notes / Примечания**

**Wymiary kołnierzy i powierzchnie uszczelniające kołnierzy wg PN-EN 1092-1, inne wg uzgodnień • Flange measurements and sealing surfaces of the flanges acc. to PN-EN 1092-1 others according to the agreements •** Размеры фланцев и плетение поверхности сты фланцев по PN-EN 1092-1, остальные - после покрытия.



**ZAKRES PRACY / SCOPE OF THE OPERATION / РАБОЧИЙ ДИАПАЗОН**



**SPECYFIKACJA MATERIAŁOWA / MATERIAL SPECIFICATION / СПЕЦИФИКАЦИЯ МАТЕРИАЛОВ**

\*OPCJA / OPTION / ВАРИАНТ

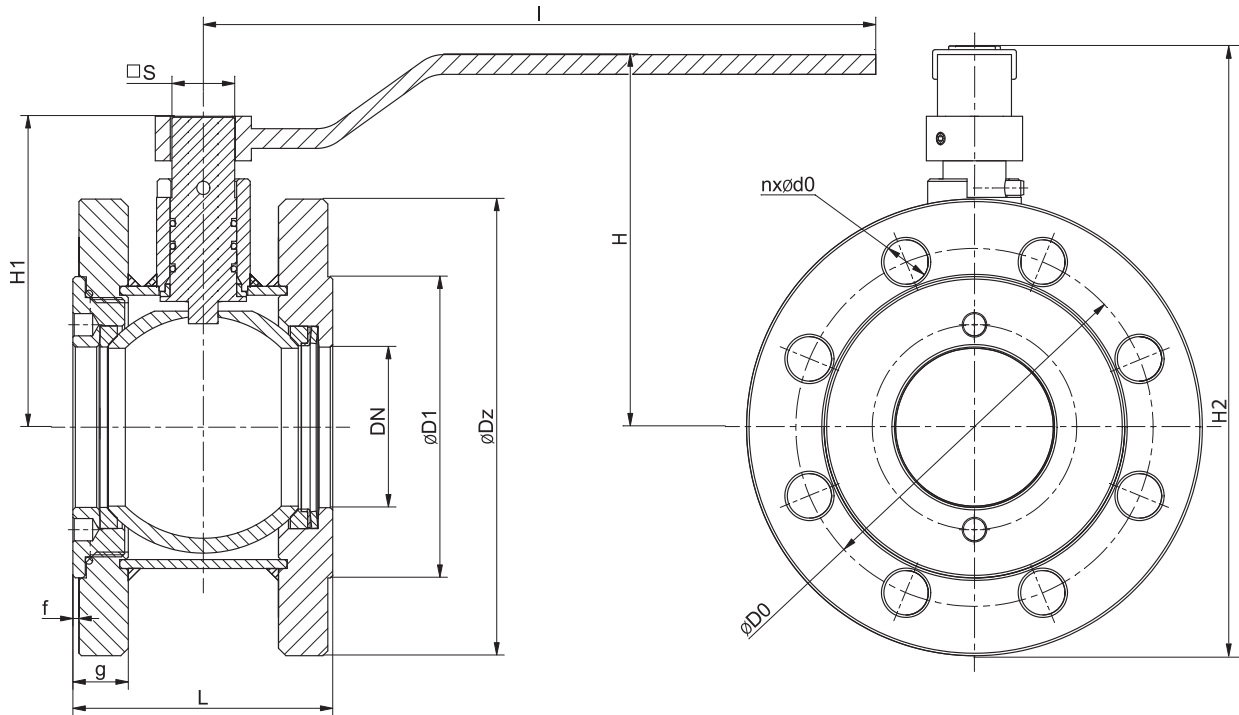
Lp.	NAZWA CZĘŚCI / NAME OF THE PART / НАИМЕНОВАНИЕ ЧАСТИ	MATERIAŁ / MATERIAL / МАТЕРИАЛ
1	Korpus / kołnierz / komin / Body / flange / chimney / Корпус / фланец / дымоход	P355NL1
2	Trzpień / Stem / Шток	P355NL1 / 420 / 304*
3	Pierścien dolny / Bottom ring / Кольцо нижнее	PTFE+15%С
4	O-ring / O-ring / Кольцо O-образное	NBR70
5	Wkręt dociskowy / Setscrew / Винт прижимной	PN-EN ISO 4026
6	Kula / Ball / Шар	P355NL1 / 304*
7	Uszczelka / Seal / Прокладка	PTFE+15%С

8	O-ring / O-ring / Кольцо O-образное	NBR70
9	Wkrętka / Screw plug / Пробка резьбовая	P355NL1
10	Kotek walcowy / Dowel pin / Штифт цилиндрический	PN-EN ISO 2338
11	Uchwyt / Handle / Рукоятка	S235JR
12	Gniazdo uszczelki / Seal seat / Гнездо прокладки	304 / 316
13	Sprężyna / Spring / Пружина	50CrV4



# WK 2a RP / 2ag RP

DN32 - DN125



2014/68/EU  
GROUP  
**1**

16-40 bar

+60°C  
-30°C

ROZBIERALNY  
REMOVABLE  
СЪЕМНЫЙ

**RAL**  
1021  
KOLOR /  
COLOR / ЦВЕТ

KRÓTKA ZABUDOWA  
SHORT CONSTRUCTION  
КОРОТКОЕ СТРОИТЕЛЬСТВО

TABELA WYMIAROWA / DIMENSION CHART / ТАБЛИЦА РАЗМЕРОВ

DN	PN	PS	ØD1	ØD0	Ød0	n	ØDz	g	f	L	I	H	H1	H2	□ S	CE	WAGA / WEIGHT / ВЕС	TYP RZYŁĄCZA
	bar	mm	mm	mm	IŁOŚĆ / QUANTITY / КОЛИЧЕСТВО	mm	mm	mm	mm	mm	mm	mm	mm	mm	mm		kg	CONNECTION TYPE / ТИП ПРИСОЕДИНЕНИЯ
32	40	40	78	100	18 / M16	4	140	18	2	77	180	103	84	173	14	✓	4,3	F05
40	40	40	88	110	18 / M16	4	150	18	2	77	180	119	98	194	14	✓	5,6	F07
50	40	40	102	125	18 / M16	4	165	20	2	87	180	124	105	207	14	✓	7,2	F07
65	40	40	122	145	18 / M16	8	185	22	2	105	350	151	126	244	19	✓	9,9	F10
80	40	40	135	160	18 / M16	8	200	24	2	120	350	163	134.5	263	19	✓	11,9	F10
100	16	16	158	180	M16	8	220	22	2	160	500	144	149.5	264	19	✓	16,7	F10
100	25	25	162	190	M20	8	235	26	2	160	500	144	149.5	262	19	✓	19	F10
125	16	16	190	210	M16	8	250	22	2	187	600	161	168	286	25	✓	25,2	F12
125	25	25	190	220	M24	8	270	28	2	187	600	161	168	296	25	✓	27	F12