

KUREK KULOWY BLOKOWY
BLOCK BALL VALVE
КРАН ШАРОВОЙ БЛОЧНЫЙ

Fluidy grupy 1 / 1st group fluids / Среды 1 группы
 Max. ciśnienie / Max. pressure / Макс. давление: **PS 40 bar**
 Temperatura pracy / Working temperature / Температурный режим: **-30°C ÷ +60°C**

Zastosowanie / Applications / Применение

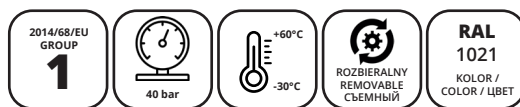
Sieci gazowe, instalacje przemysłowe / Gas systems, industrial systems / Сети газовые, промышленные установки

Standardowy zawór jest wyposażony w rączkę. Na życzenie klienta istnieje możliwość wykonania zaworu z przekładnią ślimakową lub pod przekładnię / The standard valve is equipped with a handle. Upon customer request, it is possible to manufacture the valve with a worm gear or under a gearbox / Стандартный клапан оснащен рукояткой. По запросу клиента возможно изготовление клапана с червячной передачей или под коробку передач.

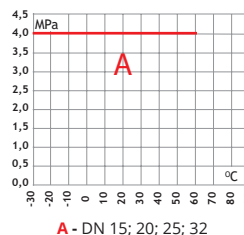
Uwagi / Notes / Примечания

Wymiary kołnierzy i powierzchnie uszczelniające kołnierzy wg PN-EN 1092-1, inne wg uzgodnień • Flange measurements and sealing surfaces of the flanges acc. to PN-EN 1092-1 others according to the agreements • Размеры фланцев и плетение поверхностно сти фланцев по PN-EN 1092-1, остальные - после покрытия.

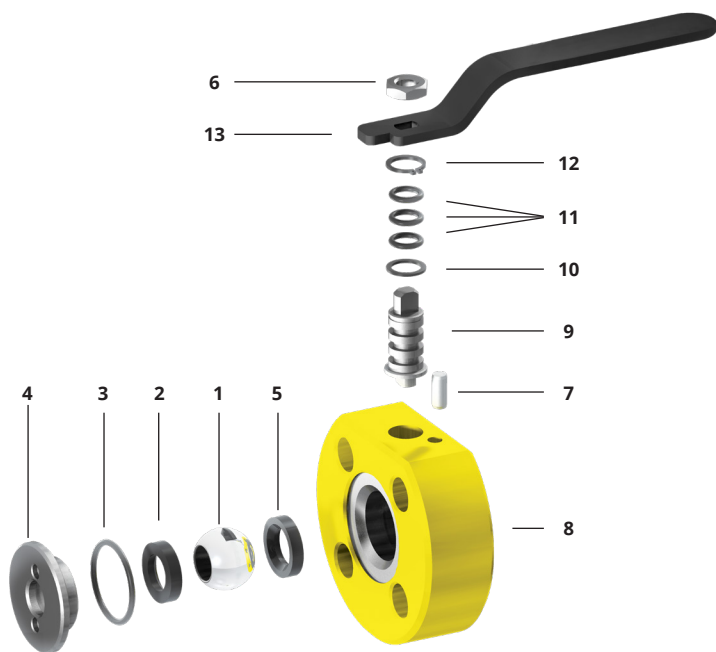
WK 4a / 4ag
 DN15 - DN32



ZAKRES PRACY / SCOPE OF THE OPERATION / РАБОЧИЙ ДИАПАЗОН



A - DN 15; 20; 25; 32



SPESYFIKACJA MATERIAŁOWA / MATERIAL SPECIFICATION / СПЕЦИФИКАЦИЯ МАТЕРИАЛОВ

*OPCJA / OPTION / ВАРИАНТ

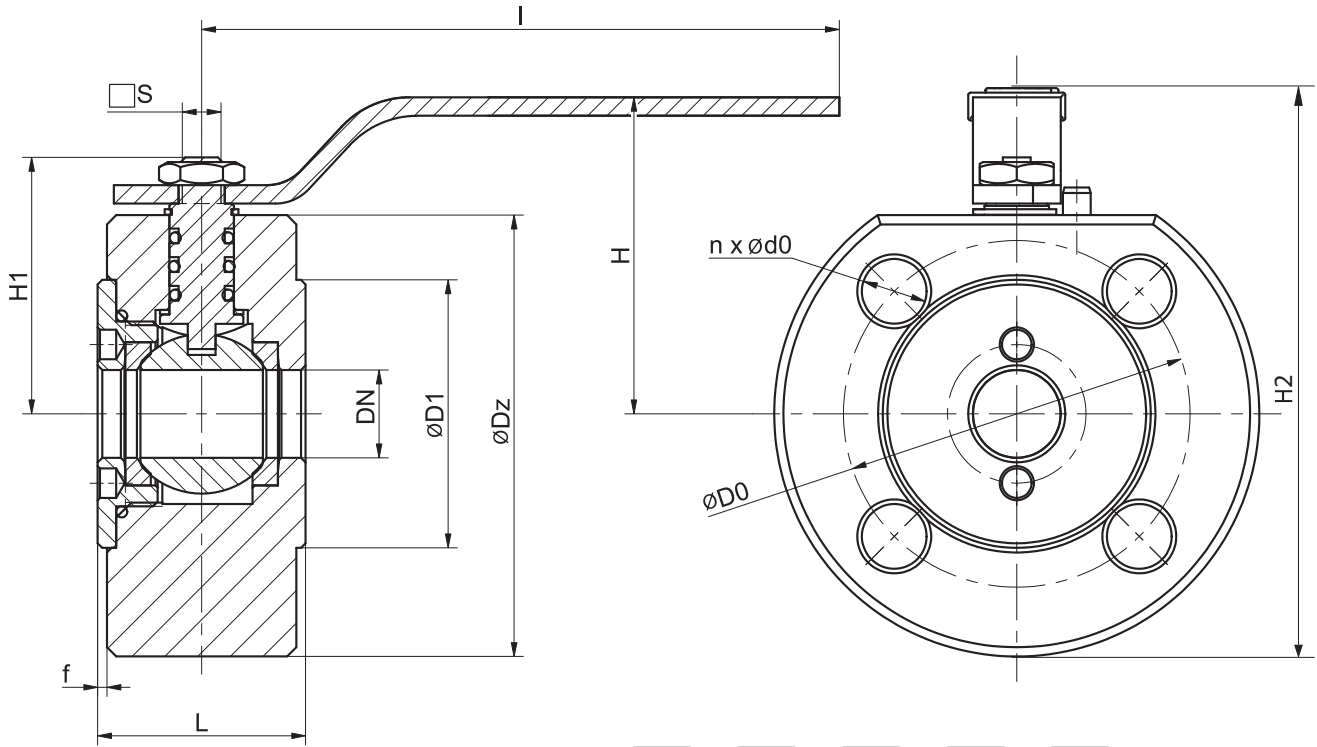
Lp.	NAZWA CZĘŚCI / NAME OF THE PART / НАИМЕНОВАНИЕ ЧАСТИ		MATERIAL / MATERIAL / МАТЕРИАЛ
1	Kula	Ball	Шар P355NL1 / 304*
2	Uszczelka	Seal	Прокладка PTFE+15%C
3	O-ring	O-ring	О-образное NBR70
4	Wkrętka	Screw plug	Пробка резьбовая P355NL1
5	Uszczelka	Seal	Прокладка PTFE+15%C
6	Nakrętka	Nut	Гайка PN-EN 1515-1
7	Kolek walcowy	Dowel pin	Штифт цилиндрический PN-EN ISO 2338

8	Korpus	Body	Корпус	P355NL1
9	Trzpień	Stem	Шток	P355NL1 / 420 / 304*
10	Pierścień dolny	Bottom ring	Кольцо нижнее	PTFE+15%C
11	O-ring	O-ring	О-образное	NBR70
12	Seger	Seger	Зегер	PN-M-85111
13	Uchwyt	Handle	Рукоятка	S235JR



WK 4a / 4ag

DN15 - DN32



	<p>40 bar</p>	<p>+60°C -30°C</p>	<p>ROZBIERALNY REMOVABLE СЪЕМНЫЙ</p>	<p>RAL 1021 KOLOR / COLOR / ЦВЕТ</p>	<p>KRÓTKA ZABUDOWA SHORT CONSTRUCTION КОРТОКOE СТРОИТЕЛЬСТВО</p>
--	---------------	------------------------	--	---	--

TABELA WYMIAROWA / DIMENSION CHART / ТАБЛИЦА РАЗМЕРОВ

DN	PN	PS	ØD1	ØD0	Ød0	n	ØDz	f	L	I	H	H1	H2	ϰS	CE	WAGA / WEIGHT / ВЕС	TYP RZYŁĄCZA
bar	mm	mm	mm	mm	IŁOŚĆ / QUANTITY / КОЛИЧЕСТВО	mm	mm	mm	mm	mm	mm	mm	mm	mm	-	kg	CONNECTION TYPE / ТИП ПРИСОЕДИНЕНИЯ
15	40	40	45	65	14 / M12	4	95	2	35	140	64	50	112	d1=6,5; d2=10	-	1,6	-
20	40	40	58	75	14 / M12	4	105	2	45	140	68,5	55,5	121	d1=6,5; d2=10	-	2,6	-
25	40	40	68	85	14 / M12	4	115	2	55	180	90	70	148	14	-	3,9	F05
32	40	40	78	100	18 / M16	4	128	2	63	180	100	82	164	14	✓	5	F05