

KUREK KULOWY KOŁNIERZOWY ZE STALI KWASOODPORNEJ
FLANGED MADE OF ACID - RESISTANT STEEL BALL VALVE
КРАН ШАРОВОЙ ФЛАНЦЕВЫЙ ИЗГОТОВЛЕН ИЗ КИСЛОТНОЙ СТАЛИ

Fluyny grupy 2 / 2st group fluids / Среды 2 группы
 Max. ciśnienie / Max. pressure / Макс. давление: **PS 16 bar**
 Temperatura pracy / Working temperature / Температурный режим: **-20°C ÷ +160°C**

WKK 2a / 2ag
 DN32 - DN125

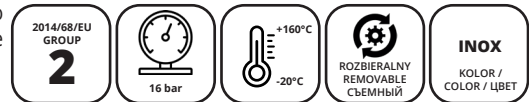
Zastosowanie / Applications / Применение

Media agresywne wg tabeli odporności dla stali 304 lub 316, systemy ciepłownicze, wodociągowe i instalacje przemysłowe. / Aggressive media according to the table of steel resistance 304 or 316, heat distribution, water supply and industrial systems. / Агрессивные агенты по таблице устойчивости для стали 304 или 316, отопительные, водопроводные системы и промышленные установки..

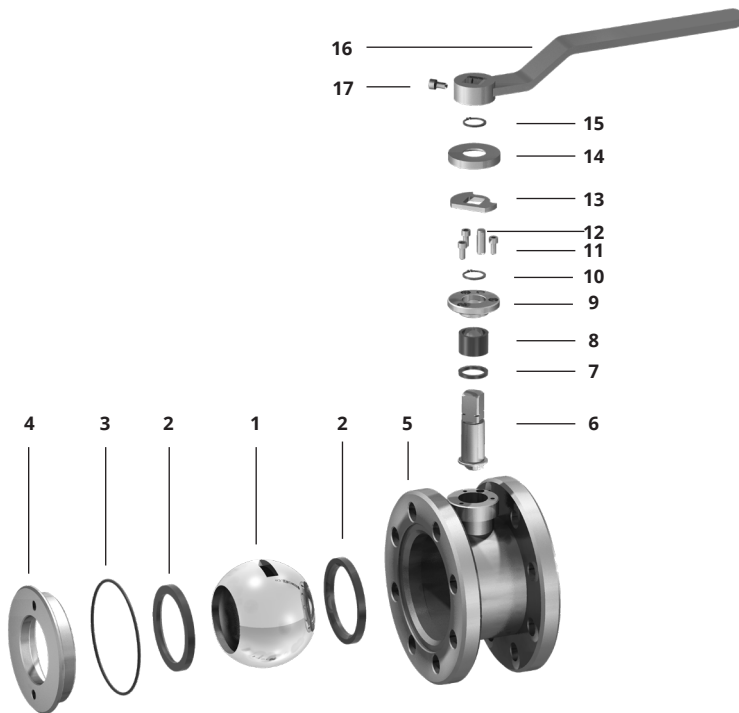
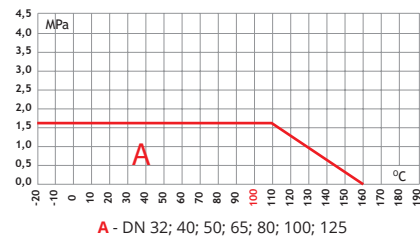
Standardowy zawór jest wyposażony w rączkę. Na życzenie klienta istnieje możliwość wykonania zaworu z przekładnią ślimakową lub pod przekładnię / The standard valve is equipped with a handle. Upon customer request, it is possible to manufacture the valve with a worm gear or under a gearbox / Стандартный клапан оснащен рукояткой. По запросу клиента возможно изготовление клапана с червячной передачей или под коробку передач.

Uwagi / Notes / Примечания

Wymiary kołnierzy i powierzchnie uszczelniające kołnierzy wg PN-EN 1092-1, inne wg uzgodnień • Flange measurements and sealing surfaces of the flanges acc. to PN-EN 1092-1 others according to the agreements • Пазмеры фланцев и плетение поверхностно сти фланцев по PN-EN 1092-1, остальные - после покрытия.



ZAKRES PRACY / SCOPE OF THE OPERATION / РАБОЧИЙ ДИАПАЗОН



SPESYFIKACJA MATERIAŁOWA / MATERIAL SPECIFICATION / СПЕЦИФИКАЦИЯ МАТЕРИАЛОВ

*OPCJA / ОПЦИОН / ВАРИАНТ

Lp.	NAZWA CZĘŚCI / NAME OF THE PART / НАИМЕНОВАНИЕ ЧАСТИ		MATERIAŁ / MATERIAL / МАТЕРИАЛ
1	Kula	Ball	Шар 304 / 316
2	Uszczelka	Seal	Прокладка PTFE+15%С
3	O-ring	O-ring	Кольцо O-образное PTFE+15%С
4	Wkrętka	Screw plug	Пробка резьбовая 304 / 316*
5	Korpus / kołnierz / komin	Body / flange / chimney	Корпус / фланец / дымоход 304 / 316*
6	Trzpień	Stem	Шток 304 / 316*
7	Pierścień dolny	Bottom ring	Кольцо нижнее PTFE+15%С
8	Dławica	Gland	Сальник PTFE+15%С

9	Pokrywa	Cover	Сальник 304 / 316*
10	Pierścień osadczy	Retainer ring	Кольцо установочное PN-M-85111
11	Śruba imbusowa	Shoulder screw	Винт имбусный PN-EN ISO 14580
12	Kołek walcowy	Dowel pin	Штифт цилиндрический PN-EN ISO 2338
13	Ogranicznik	Limiter	Ограничитель 304 / 316*
14	Oslona	Casing	крышка 304 / 316*
15	Pierścień osadczy	Retainer ring	Кольцо установочное PN-M-85111
16	Uchwyt	Handle	Рукоятка S235JR
17	Śruba imbusowa	Shoulder screw	Винт имбусный PN-EN ISO 14580

WKK 2a / 2ag

DN32 - DN125

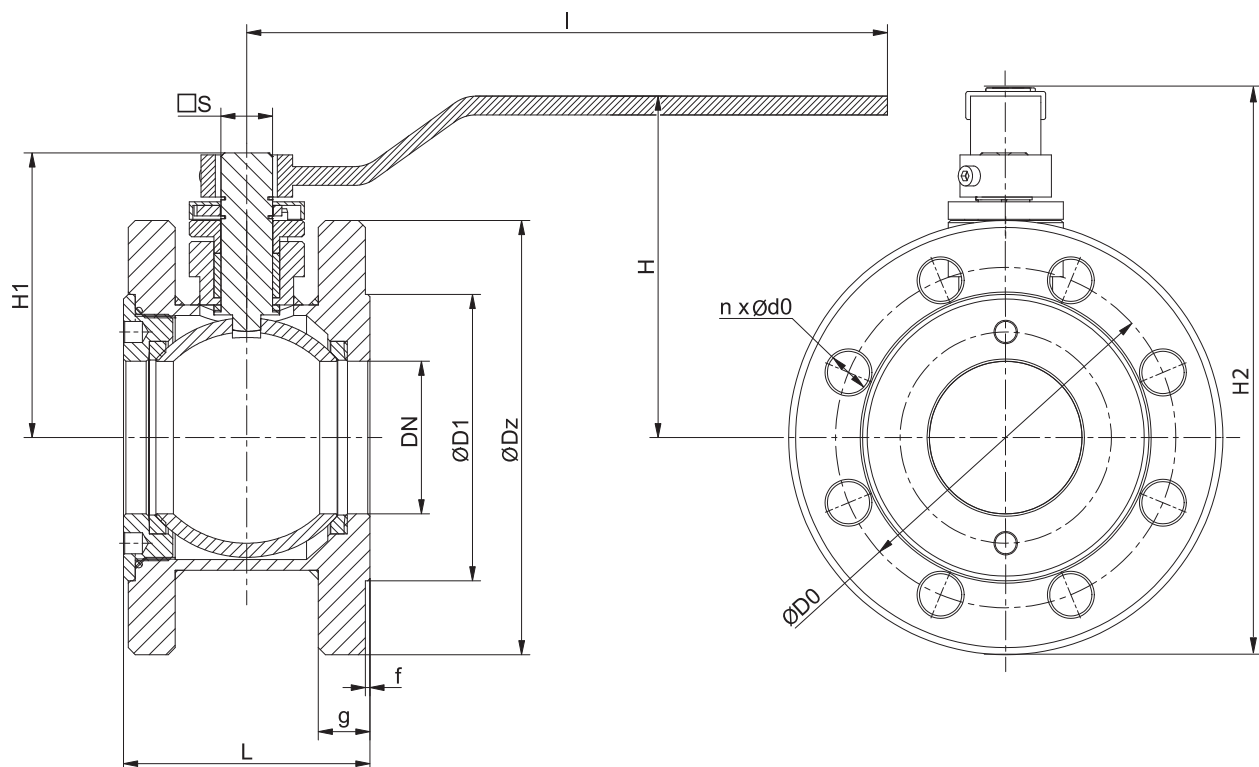


TABELA WYMIAROWA / DIMENSION CHART / ТАБЛИЦА РАЗМЕРОВ

DN	PN	PS	ØD1	Ød0	Ød0	n	ØDz	g	f	L	H	H1	H2	I	□ S	CE	WAGA / WEIGHT / ВЕС	TYP RZYSŁĄCZA
		bar	mm	mm	mm	IŁOŚĆ / QUANTITY / КОЛИЧЕСТВО	mm	mm	mm	mm	mm	mm	mm	mm	mm	✓	kg	CONNECTION TYPE / ТИП ПРИСОЕДИНЕНИЯ
32	16	16	78	100	18 / M16	4	140	18	2	77	103	83	173	180	14	✓	4,3	F05
40	16	16	88	110	18 / M16	4	150	18	2	77	117	98	192	250	17	✓	5,6	F07
50	16	16	102	125	18 / M16	4	165	20	2	87	127	109,5	210	250	17	✓	7,2	F07
65	16	16	122	145	18 / M16	8	185	22	2	106	160,5	136	253	350	19	✓	9,9	F10
80	16	16	133	160	18 / M16	8	200	24	2	120	167,5	143	268	350	19	✓	11,9	F10
100	16	16	158	180	M16	8	220	22	2	160	146,5	156	257	500	19	✓	16,7	F10
125	16	16	190	210	M16	8	250	22	2	187	172,5	177,5	297	600	25	✓	25,2	F12