

**KUREK KUŁOWY KOŁNIERZOWY O ZANIŻONYM PRZEŁOCIE**  
**LIMITED FLOW FLANGED BALL VALVE**  
**КРАН ШАРОВОЙ С ЗАУЖЕННЫМ ПРОХОДОМ**

Fluidy grupy 1 / 1st group fluids / Среды 1 группы  
 Max. ciśnienie / Max. pressure / Макс. давление: **PS 16 - 40 bar**  
 Temperatura pracy / Working temperature / Температурный режим: **-30°C ÷ + 60°C**

**Zastosowanie / Applications / Применение**

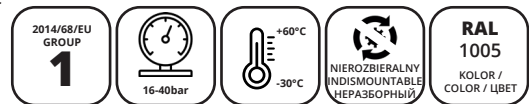
**Sieci gazowe, petrochemia, substancje ropopochodne oraz instalacje przemysłowe** / Gas systems, petrochemistry, petroleum derivatives and industrial systems / Сети газовые, нефтехимия, нефтепродукты, а также промышленные установки.

**Standardowy zawór jest wyposażony w rączkę. Na życzenie klienta istnieje możliwość wykonania zaworu z przekładnią ślimakową lub pod przekładnię** / The standard valve is equipped with a handle. Upon customer request, it is possible to manufacture the valve with a worm gear or under a gearbox / Стандартный клапан оснащен рукояткой. По запросу клиента возможно изготовление клапана с червячной передачей или под коробку передач.

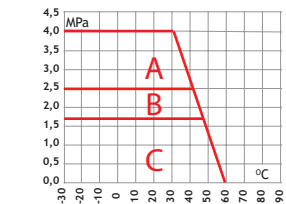
**Uwagi / Notes / Примечания**

**Wymiary kołnierzy i powierzchnie uszczelniające kołnierzy wg PN-EN 1092-1, inne wg uzgodnień** • Flange measurements and sealing surfaces of the flanges acc. to PN-EN 1092-1 others according to the agreements • Размеры фланцев и плетение поверхностно сти фланцев по PN-EN 1092-1, остальные - после покрытия.

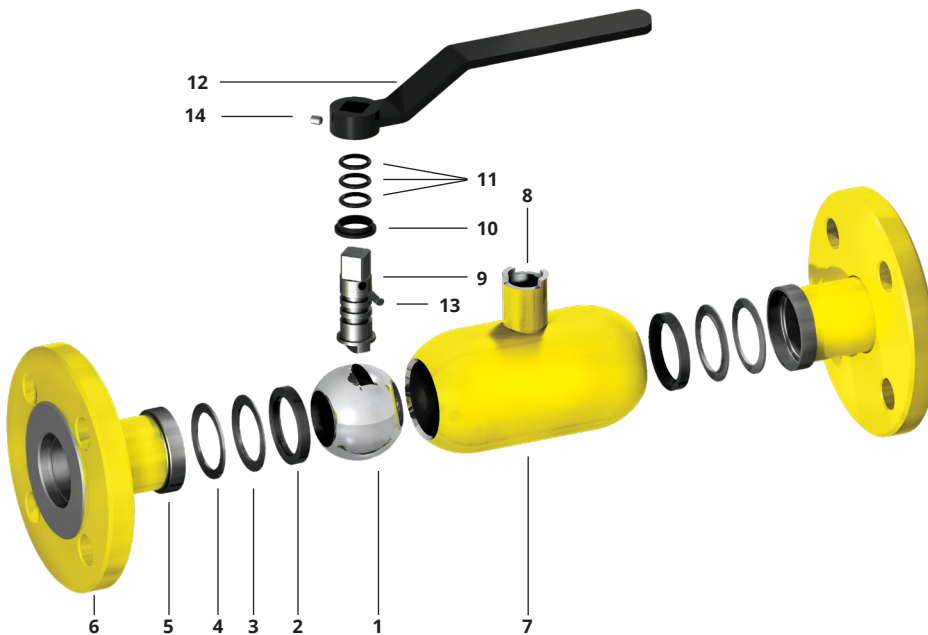
**WKN 2a**  
 DN15 - DN250



**ZAKRES PRACY / SCOPE OF THE OPERATION / РАБОЧИЙ ДИАПАЗОН**



**A+B+C** - DN 15; 20; 25; 32; 40; 50; 65; 80  
**B+C** - DN 100; 125; 150; 200; 250



**SPECYFIKACJA MATERIAŁOWA / MATERIAL SPECIFICATION / СПЕЦИФИКАЦИЯ МАТЕРИАЛОВ**

\*OPCJA / OPTION / ВАРИАНТ

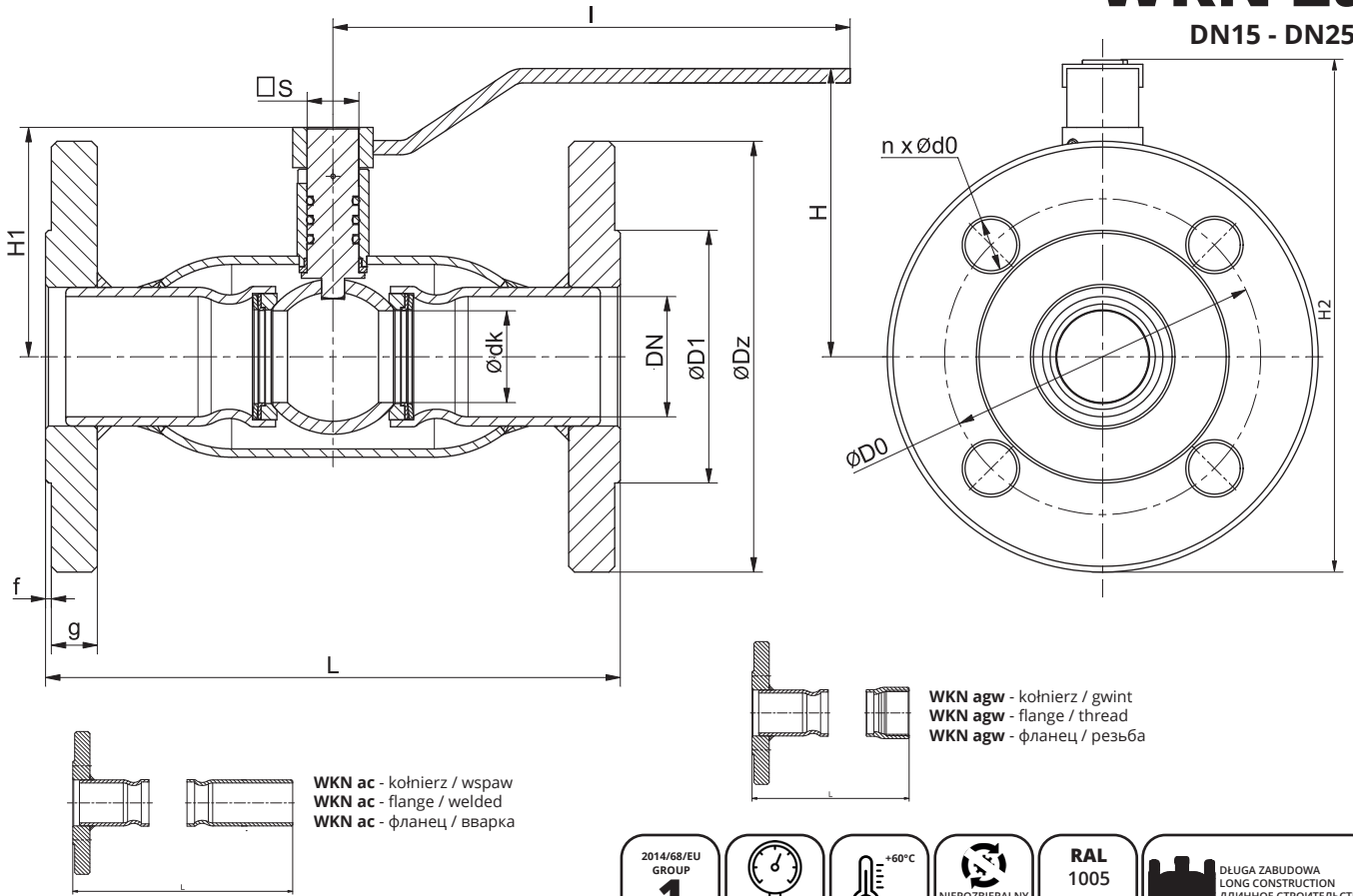
Lp.	NAZWA CZĘŚCI / NAME OF THE PART / НАИМЕНОВАНИЕ ЧАСТИ	MATERIAŁ / MATERIAL / МАТЕРИАЛ
1	Kula / Ball / Шар	DN15-100: 304 DN125-200: P355NL1/304*
2	Uszczelka / Seal / Прокладка	PTFE+15%C
3	Gniazdo uszczelki / Seal seat / Гнездо прокладки	304 / 316
4	Sprężyna / Spring / Пружина	50CrV4
5	Króciec / Connector pipe / Патрубок	P355NL1
6	Kołnierz / Flange / Фланец	P355NL1
7	Korpus / Body / Корпус	P355NL1

8	Komin / Sleeve / Втулка	P355NL1
9	Trzpień / Stem / Шток	P355NL1 / 420 / 304*
10	Pierścień dolny / Bottom ring / Кольцо нижнее	PTFE+15%C
11	O-ring / O-ring / Кольцо O-образное	NBR70
12	Uchwyt / Handle / Рукоятка	S235JR
13	Kołek walcowy / Dowel pin / Штифт / цилиндрический	PN-EN ISO 2338
14	Wkręt dociskowy / Setscrew / Винт прижимной	PN-EN ISO 4026



# WKN 2a

DN15 - DN250



2014/68/EU  
GROUP  
**1**

16-40bar

+60°C  
-30°C

NIERÓZBIERALNY  
INDISMOUNTABLE  
НЕРАЗБОРНЫЙ

**RAL 1005**  
KOLOR /  
COLOR / ЦВЕТ

DŁUGA ZABUDOWA  
LONG CONSTRUCTION  
ДЛИННОЕ СТРОИТЕЛЬСТВО

TABELA WYMIAROWA / DIMENSION CHART / ТАБЛИЦА РАЗМЕРОВ

DN	PN	PS	Ødk	ØDz	ØD1	Ød0	Ød0	n	g	f	L	L=ac	L=agw	I	H	H1	H2	□ S	CE	WAGA / WEIGHT / BEC	TYP RZYLĄCZA
	bar	mm	mm	mm	mm	mm	mm	IŁOŚĆ / QUANTITY / КОЛИЧЕСТВО	mm	mm	mm	mm	mm	mm	mm	mm	mm	mm		kg	CONNECTION TYPE / ТИП ПРИСОЕДИНЕНИЯ
15	40	40	10	95	45	65	14	4	14	2	130	180	97,5	140	79	55	127	d1=6,5;d2=10	-	1,9	F05
20	40	40	15	105	58	75	14	4	16	2	150	190	112,5	140	82	57,5	136	d1=6,5;d2=10	-	2,6	F05
25	40	40	20	115	68	85	14	4	16	2	160	195	125	140	85	60	143	d1=6,5;d2=10	-	3	F05
32	40	40	25	140	78	100	18	4	18	2	180	220	142,5	180	96	74	166	14	✓	4,9	F05
40	40	40	32	150	88	110	18	4	18	2	200	230	160	180	101	80	176	14	✓	5,5	F07
50	40	40	40	165	102	125	18	4	20	2	230	265	187,5	250	118	99	201	17	✓	7,9	F07
65	40	40	50	185	122	145	18	8	22	2	270	315	-	350	127	107	218	17	✓	10,8	F10
80	40	40	65	200	138	160	18	8	24	2	280	325	-	350	157	128	257	19	✓	13,7	F10
100	16	16	80	220	158	180	18	8	22	2	300	345	-	350	135,8	165	246	19	✓	15,5	F10
100	25	25	80	235	162	190	22	8	26	2	300	345	-	350	135,8	165	254	19	✓	17,2	F10
125	16	16	100	250	188	210	18	8	22	2	325	357,5	-	500	148	153	273	19	✓	23,3	F12
125	25	25	100	270	188	220	26	8	28	2	325	357,5	-	500	148	153	283	19	✓	28	F12
150	16	16	125	285	212	240	22	8	24	2	350	370	-	600	169,5	177	312	25	✓	31,5	F12
150	25	25	125	300	218	250	26	8	30	2	350	370	-	600	169,5	177	320	25	✓	40,3	F12
200	16	16	150	340	268	295	22	12	26	2	400	395	-	600	194	202	364	25	✓	47,8	F12
200	25	25	150	360	278	310	26	12	32	2	400	395	-	600	194	202	374	25	✓	55,5	F12
250	16	16	200	405	320	355	26	12	29	2	450	540	-	820	225	239	428	25	✓	81,5	F12
250	25	25	200	425	335	370	30	12	35	2	450	540	-	820	225	239	438	25	✓	93,5	F12