

**KUREK KULOWY O ZANIŻONYM PRZEŁOCIE DO WSPAWANIA**  
**REDUCED BORE WELDABLE BALL VALVE**  
**ШАРОВОЙ КРАН С ПониЖЕННЫМ ПРОХОДОМ ДЛЯ СВАРКИ**

Fluidy grupy 2 / 2nd group fluids / Среды 2 группы  
 Max. ciśnienie / Max. pressure / Макс. давление: **PS 25 - 40 bar**  
 Temperatura pracy / Working temperature / Температура режим: **-20°C ÷ +200°C**

**WKN 2c**  
**DN15 - DN250**

**Zastosowanie / Applications / Применение**

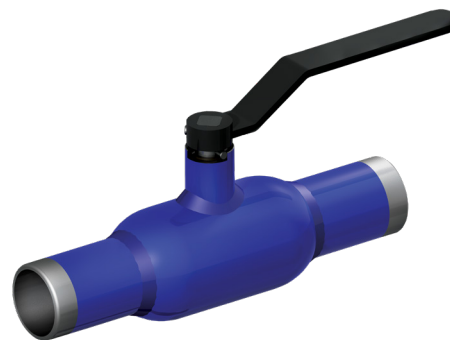
Sieci ciepłownicze, klimatyzacyjne oraz instalacje wodociągowe i przemysłowe / Heat distribution and air conditioning systems, water supply and industrial systems / Сети отопления и кондиционирования воздуха, а также водопроводные и промышленные установки.

Standardowy zawór jest wyposażony w rączkę. Na życzenie klienta istnieje możliwość wykonania zaworu z przekładnią ślimakową lub pod przekładnię / The standard valve is equipped with a handle. Upon customer request, it is possible to manufacture the valve with a worm gear or under a gearbox / Стандартный клапан оснащен рукояткой. По запросу клиента возможно изготовление клапана с червячной передачей или под коробку передач.

**Uwagi / Notes / Примечания**

Wymiary kołnierzy i powierzchnie uszczelniające kołnierzy wg PN-EN 1092-1, inne wg uzgodnień • Flange measurements and sealing surfaces of the flanges acc. to PN-EN 1092-1 others according to the agreements • Размеры фланцев и плетение поверхностно сти фланцев по PN-EN 1092-1, остальные - после покрытия.

Możliwość zamówienia zaworu z wymiennym uszczelnieniem trzpienia / It is possible to order a valve with a replaceable stem seal / Возможен заказ клапана со сменным уплотнением штока



2014/68/EU  
GROUP  
**2**

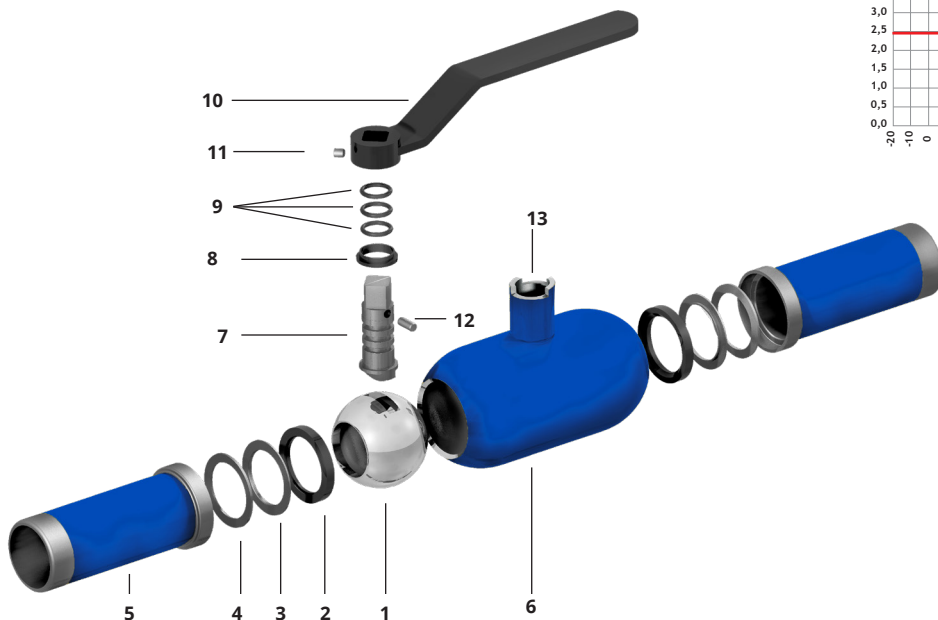
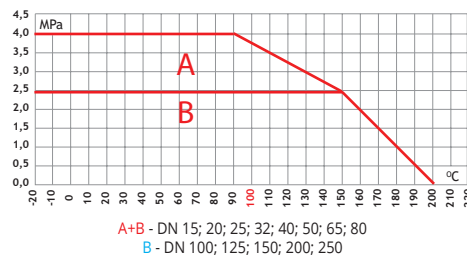
25-40bar

+200°C  
-20°C

NIERZEBIALNY  
INDISMOUNTABLE  
НЕРАЗБОРНЫЙ

**RAL 5005**  
KOLOR /  
COLOR / ЦВЕТ

**ZAKRES PRACY / SCOPE OF THE OPERATION / РАБОЧИЙ ДИАПАЗОН**



**SPECYFIKACJA MATERIAŁOWA / MATERIAL SPECIFICATION / СПЕЦИФИКАЦИЯ МАТЕРИАЛОВ**

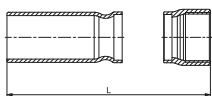
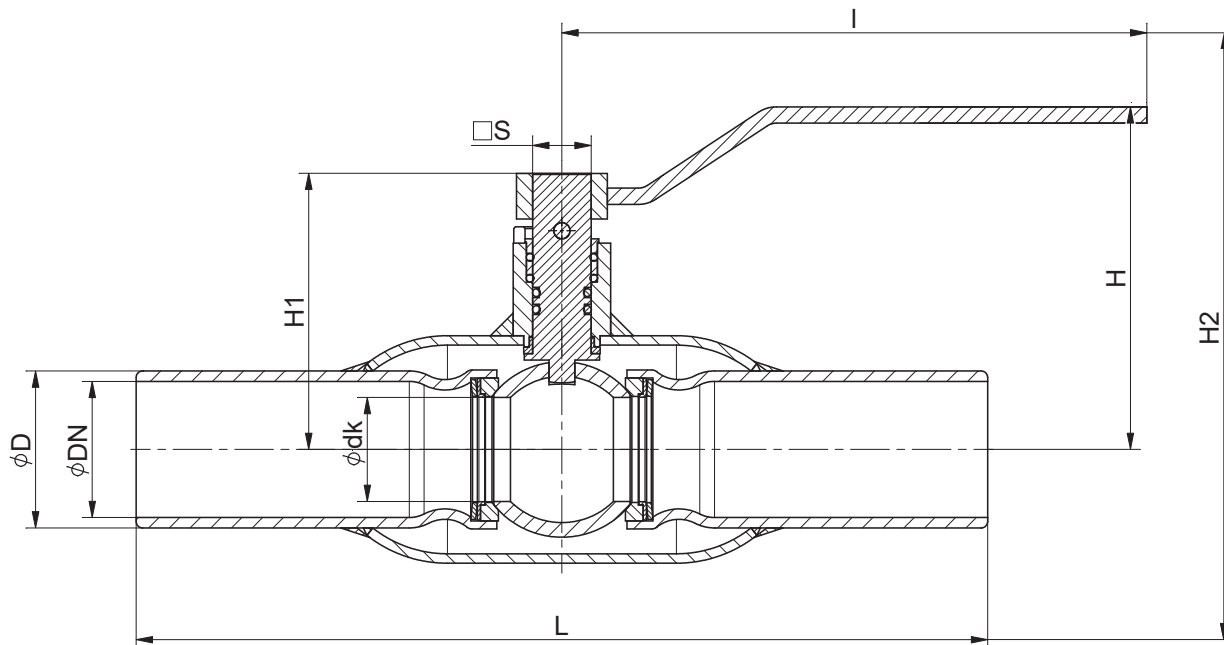
\*OPCJA / ОПЦИОН / ВАРИАНТ

Lp.	NAZWA CZĘŚCI / NAME OF THE PART / НАИМЕНОВАНИЕ ЧАСТИ			MATERIAL / MATERIAL / МАТЕРИАЛ
1	Kula	Ball	Шар	DN15-100: 304 DN125-200: P355NL1/304*
2	Uszczelka	Seal	Прокладка	PTFE+15%С
3	Gniazdo uszczelki	Seal seat	Гнездо прокладки	304 / 316
4	Sprężyna	Spring	Пружина	50CrV4
5	Króciec	Pipe connector	Патрубок	P355NL1
6	Korpus	Body	Корпус	P355NL1

7	Trzpień	Stem	Шток	P355NL1 / 420 / 304*
8	Pierścień dolny	Bottom ring	Кольцо нижнее	PTFE+15%С
9	O-ring	O-ring	Кольцо O-образное	FKM70
10	Uchwyt	Handle	Рукоятка	S235JR
11	Wkręt dociskowy	Setscrew	Винт прижимной	PN-EN ISO 4026
12	Kołek walcowy	Dowel pin	Штифт цилиндрический	PN-EN ISO 2338
13	Komin	Sleeve	Втулка	P355NL1

# WKN 2c

DN15 - DN250



WKN cgw - wspaw / gwint  
 WKN cgw - welded / thread  
 WKN cgw - вварка / резьба

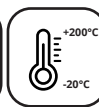


TABELA WYMIAROWA / DIMENSION CHART / ТАБЛИЦА РАЗМЕРОВ

DN	PN	PS	Ødk	ØD	L	L=cgw	I	H1	H	H2	□ S	CE	WAGA / WEIGHT / BEC	TYP RZYŁĄCZA
	bar	mm	mm	mm	mm	mm	mm	mm	mm	mm	mm		kg	CONNECTION TYPE / ТИП ПРИСОЕДИНЕНИЯ
15	40	40	10	21,3	230	153	140	79	55	100	d1=6,5; d2=10	-	0,7	F05
20	40	40	15	26,9	230	153	140	82	57,5	106	d1=6,5; d2=10	-	0,8	F05
25	40	40	20	33,7	230	160	140	85	60	109	d1=6,5; d2=10	-	1,2	F05
32	40	40	25	42,4	260	183	180	96	74	125	14	-	1,8	F05
40	40	40	32	48	260	190	180	101	80	136	14	✓	2,1	F07
50	40	40	40	60,3	300	223	250	118	99	160	17	✓	3,2	F07
65	40	40	50	76,1	300	-	350	127	107	176	17	✓	4,1	F10
80	40	40	65	88,9	300	-	350	157	128	224	19	✓	6,5	F10
100	25	25	80	114	325	-	350	136	165	235	19	✓	8,8	F10
125	25	25	100	140	350	-	500	148	153	237	19	✓	14,1	F12
150	25	25	125	168	350	-	600	170	177	279	25	✓	24	F12
200	25	25	150	219	400	-	600	182	189	304	25	✓	33	F12
250	25	25	200	273	520	-	820	225	239	387	25	✓	58,5	F12