

**KUREK KUŁOWY O ZANIŻONYM PRZEŁOCIE GWINTOWANY**  
**REDUCED BORE THREADED BALL VALVE**  
**ЕЗЬБОВОЙ ШАРОВОЙ КРАН С ПОНИЖЕННЫМ ПРОХОДОМ**

Fluidy grupy 1 / 1st group fluids / Среды 1 группы  
 CiŚnienie / Pressure / Давление: **PS 40 bar**  
 Temperatura pracy / Working temperature / Температурный режим: **-30°C ÷ +60°C**

**Zastosowanie / Applications / Применение**

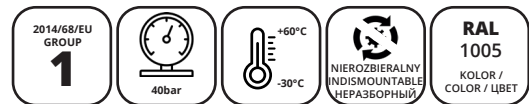
**Sieci gazowe, propan, butan, propan-butan** / Gas systems, propane, butane, propane-butane / Сети газовые, пропан, бутан, пропан-бутан

**Standardowy zawór jest wyposażony w rączkę. Na życzenie klienta istnieje możliwość wykonania zaworu z przekładnią ślimakową lub pod przekładnię** / The standard valve is equipped with a handle. Upon customer request, it is possible to manufacture the valve with a worm gear or under a gearbox / Стандартный клапан оснащен рукояткой. По запросу клиента возможно изготовление клапана с червячной передачей или под коробку передач.

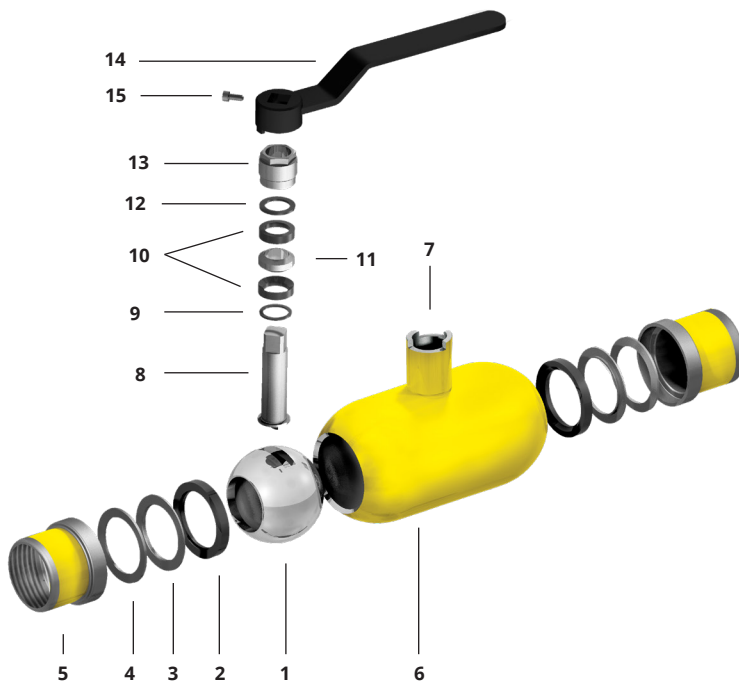
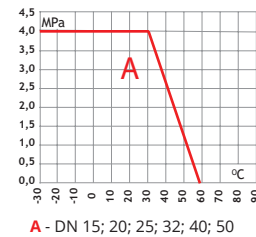
**Uwagi / Notes / Примечания**

**Wymiary kołnierzy i powierzchnie uszczelniające kołnierzy wg PN-EN 1092-1, inne wg uzgodnień** • Flange measurements and sealing surfaces of the flanges acc. to PN-EN 1092-1 others according to the agreements • Пазмеры фланцев и плетение поверхностно сти фланцев по PN-EN 1092-1, остальные - после покрытия.

**WKN 2g PB**  
**DN15 - DN50**



**ZAKRES PRACY / SCOPE OF THE OPERATION / РАБОЧИЙ ДИАПАЗОН**



**SPESYFIKACJA MATERIAŁOWA / MATERIAL SPECIFICATION / СПЕЦИФИКАЦИЯ МАТЕРИАЛОВ**

\*OPCJA / OPTION / ВАРИАНТ

Lp.	NAZWA CZĘŚCI / NAME OF THE PART / НАИМЕНОВАНИЕ ЧАСТИ	MATERIAŁ / MATERIAL / МАТЕРИАЛ
1	Kula / Ball / Шар	304
2	Uszczelka / Seal / Прокладка	PTFE+15%С
3	Gniazdo uszczelki / Seal seat / Гнездо прокладки	304 / 316
4	Sprężyna / Spring / Пружина	50CrV4
5	Króciec / Connector pipe / Патрубок	P355NL1
6	Korpus / Body / Корпус	P355NL1
7	Komin / Sleeve / Втулка	P355NL1

8	Trzpień / Stem / Шток		420 / 304*
9	Pierścień dolny / Bottom ring / Кольцо нижнее		PTFE+15%С
10	Uszczelka / Seal / Прокладка		PTFE+15%С
11	Pierścień stożkowy / Conical rings / Кольцо коническое		PTFE+15%С
12	Pierścień ślizgowy / Slip ring / Кольцо скользящее		CuPS10
13	Dławica / Gland / Сальник		X20Cr13
14	Uchwyt / Handle / Рукоятка		S235JR
15	Śruba / Screw / Винт		PN-EN ISO 14580



# WKN 2g PB

DN15 - DN50

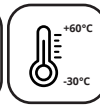
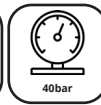
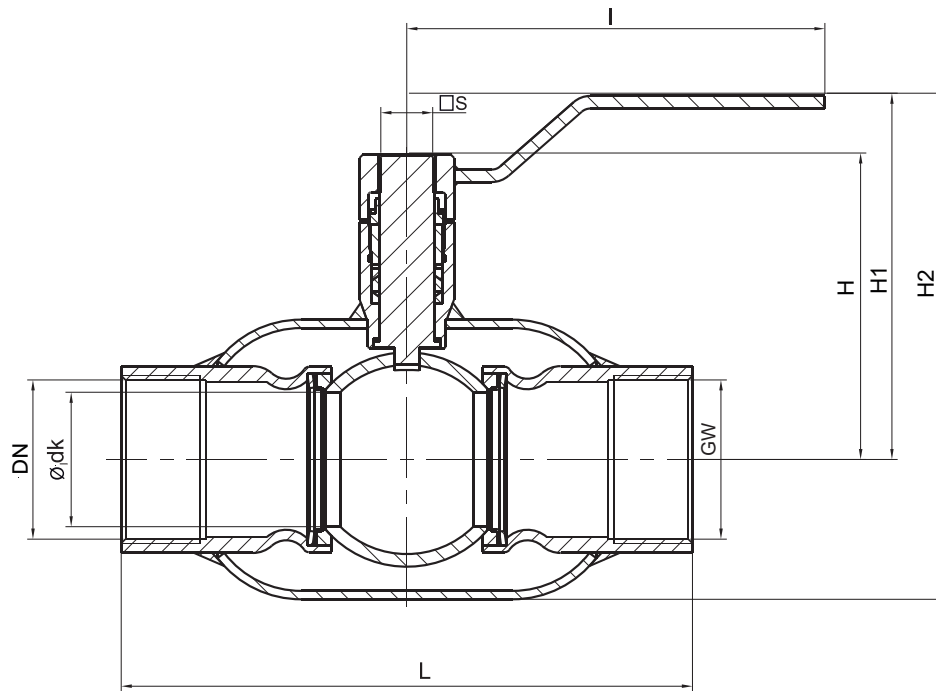


TABELA WYMIAROWA / DIMENSION CHART / ТАБЛИЦА РАЗМЕРОВ

DN	PN	PS	Ødk	GW	L	I	H1	H	H2	□ S	CE	WAGA / WEIGHT / ВЕС	TYP RZYLĄCZA CONNECTION TYPE / ТИП ПРИСОЕДИНЕНИЯ
	bar	mm			mm	mm	mm	mm	mm	mm		kg	
15	40	40	10	1,2"	130	140	93	71,5	100	d1=6,5; d2=10	-	1,9	F05
20	40	40	15	3/4"	150	140	97	75	106	d1=6,5; d2=10	-	2,7	F05
25	40	40	20	1"	160	140	99	77	110	d1=6,5; d2=10	-	3,3	F05
32	40	40	25	1 1/4"	180	180	120	100	125	14	✓	4,9	F05
40	40	40	32	1 1/2"	200	180	124	103,5	136	14	✓	5,6	F07
50	40	40	40	2"	230	250	135	116	160	17	✓	8	F07