

KUREK KULOWY KOŁNIERZOWY PEŁNOPRZELOTOWY
FULL-BORE FLANGED BALL VALVE
КРАН ШАРОВОЙ ПОЛНОПРОХОДНЫЙ ФЛАНЦЕВЫЙ

Fluidy grupy 1 / 1st group fluids / Среды 1 группы
 Max. ciśnienie / Max. pressure / Макс. давление: **Ps 16 - 40 bar**
 Temperatura pracy / Working temperature / Температурный режим: **-30°C ÷ +60°C**

WKP 2a
 DN15 - DN200

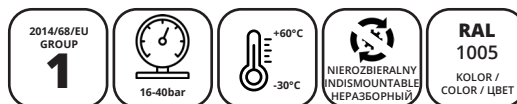
Zastosowanie / Applications / Применение

Sieci gazowe, petrochemia, substancje ropopochodne oraz instalacje przemysłowe / Gas systems, petrochemistry, petroleum derivatives and industrial systems / Сети газовые, нефтехимия, нефтепродукты, а также промышленные установки.

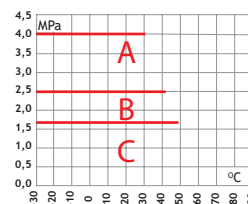
Standardowy zawór jest wyposażony w rączkę. Na życzenie klienta istnieje możliwość wykonania zaworu z przekładnią ślimakową lub pod przekładnię / The standard valve is equipped with a handle. Upon customer request, it is possible to manufacture the valve with a worm gear or under a gearbox / Стандартный клапан оснащен рукояткой. По запросу клиента возможно изготовление клапана с червячной передачей или под коробку передач.

Uwagi / Notes / Примечания

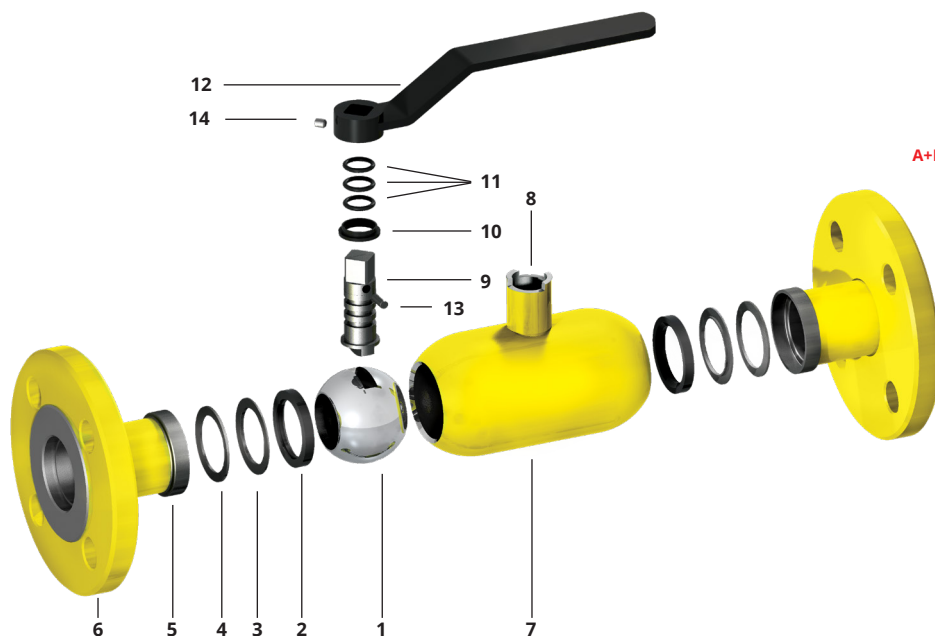
Wymiary kołnierzy i powierzchnie uszczelniające kołnierzy wg PN-EN 1092-1, inne wg uzgodnień • Flange measurements and sealing surfaces of the flanges acc. to PN-EN 1092-1 others according to the agreements • Размеры фланцев и плетение по PN-EN 1092-1, остальные - после покрытия.



ZAKRES PRACY / SCOPE OF THE OPERATION / РАБОЧИЙ ДИАПАЗОН



A+B+C - DN 15; 20; 25; 32; 40; 50; 65; 80
B+C - DN 100; 125; 150; 200



SPESYFIKACJA MATERIAŁOWA / MATERIAL SPECIFICATION / СПЕЦИФИКАЦИЯ МАТЕРИАЛОВ

*OPCJA / OPTION / ВАРИАНТ

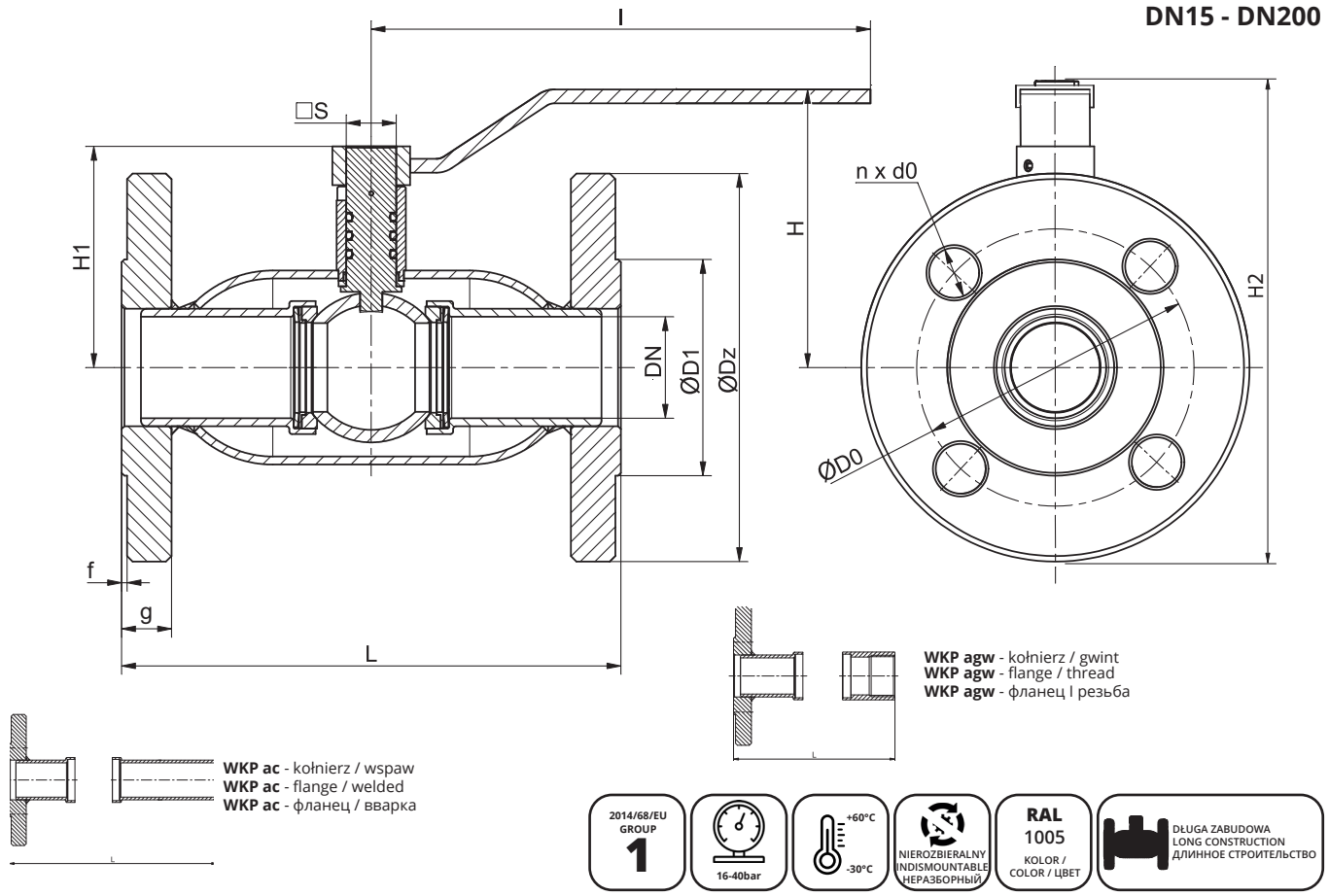
Lp.	NAZWA CZĘŚCI / NAME OF THE PART / НАИМЕНОВАНИЕ ЧАСТИ			MATERIAŁ / MATERIAL / МАТЕРИАЛ
1	Kula	Ball	Шар	DN15-80: 304 DN100-200: P355NL1/304*
2	Uszczelka	Seal	Прокладка	PTFE+15%C
3	Gniazdo uszczelki	Seal seat	Гнездо прокладки	304 / 316
4	Sprężyna	Spring	Пружина	50CrV4
5	Króciec	Connector pipe	Патрубок	P355NL1
6	Kołnierz	Flange	Фланец	P355NL1
7	Korpus	Body	Корпус	P355NL1

8	Komin	Sleeve	Втулка	P355NL1
9	Trzpień	Stem	Шток	P355NL1/ 420 / 304*
10	Pierścień dolny	Bottom ring	Кольцо нижнее	PTFE+15%C
11	O-ring	O-ring	Кольцо O-образное	NBR70
12	Uchwyt	Handle	Рукоятка	S235JR
13	Kolek walcowy	Dowel pin	Штифт цилиндрический	PN-EN ISO 2338
14	Wkręt dociskowy	Setscrew	Винт прижимной	PN-EN ISO 4026



WKP 2a

DN15 - DN200



2014/68/EU
GROUP
1

16-40bar

+60°C
-30°C

NIEROZBIERALNY
INDISMOUNTABLE
НЕРАЗБОРНЫЙ

RAL 1005
KOLOR /
COLOR / ЦВЕТ

DŁUGA ZABUDOWA
LONG CONSTRUCTION
ДЛИННОЕ СТРОИТЕЛЬСТВО

TABELA WYMIAROWA / DIMENSION CHART / ТАБЛИЦА РАЗМЕРОВ

DN	PN	PS	ØDz	ØD1	ØD0	Ød0	n	g	f	L	L=ac	L=agw	I	H	H1	H2	□ S	CE	WAGA / WEIGHT / BEC	TYP RZYLĄCZA
			bar	mm	mm	mm	ILOŚĆ / QUANTITY / КОЛИЧЕСТВО	mm	mm	mm	mm	mm	mm	mm	mm	mm	mm		kg	CONNECTION TYPE / ТИП ПРИСОЕДИНЕНИЯ
15	40	40	95	45	65	14	4	14	2	130	180	102,5	140	82	58	130	d1=6,5; d2=10	-	1,7	F05
20	40	40	105	58	75	14	4	16	2	150	190	112,5	140	85	60	138	d1=6,5; d2=10	-	2,7	F05
25	40	40	115	68	85	14	4	16	2	160	195	125	180	101	81	159	14	-	3,3	F05
32	40	40	140	78	100	18	4	18	2	180	220	142,5	180	100	80	170	14	✓	4,9	F05
40	40	40	150	88	110	18	4	18	2	200	230	160	250	119	99	194	17	✓	6	F05
50	40	40	165	102	125	18	4	20	2	230	265	187,5	250	125,5	107	208	17	✓	8	F05
65	40	40	185	122	145	18	8	22	2	270	285	-	350	157	128	250	19	✓	13,1	F10
80	40	40	200	138	160	18	8	24	2	280	290	-	350	165	136	265	19	✓	15,5	F10
100	16	16	220	158	180	18	8	22	2	300	312,5	-	500	148	153	258	19	✓	19,7	F10
100	25	25	235	162	190	22	8	26	2	300	312,5	-	500	148	153	266	19	✓	23	F10
125	16	16	250	188	210	18	8	22	2	325	337,5	-	600	169,5	177	295	25	✓	28,6	F12
125	25	25	270	188	220	26	8	28	2	325	337,5	-	600	169,5	177	305	25	✓	34	F12
150	16	16	285	212	240	22	8	24	2	350	350	-	600	182	189	324	25	✓	38	F12
150	25	25	300	218	250	26	8	30	2	350	350	-	600	182	189	332	25	✓	42	F12
200	16	16	340	268	295	22	12	26	2	400	400	-	820	225	239	395	25	✓	61	F12
200	25	25	360	278	310	26	12	32	2	400	400	-	820	225	239	405	25	✓	79	F12