

**KUREK KULOWY WYSOKOTEMPERATUROWY PEŁNOPRZELOTOWY GWINTOWANY**  
**HIGH-TEMPERATURE FULL-BORE BALL VALVE THREADED**  
**ШАРОВЫЙ КРАН ВЫСОКОЙ ТЕМПЕРАТУРЫ ПОЛНЫЙ ПРОХОД НАРУЖНЫЙ**

Fluids group 2 / 2nd group fluids / Среды 2 группы  
 Max. ciśnienie / Max. pressure / Макс. давление: **PS 40 bar**  
 Temperatura pracy / Working temperature / Температурный режим: **-20°C ÷ +250°C**

**WKP 2gt**  
 DN15 - DN50

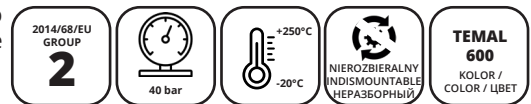
**Zastosowanie / Applications / Применение**

**Wysokoparametrowe sieci ciepłownicze oraz instalacje przemysłowe (np. para wodna, oleje, spaliny, gazy itp.) / High-parameter heat distribution systems and industrial systems (e.g. steam, oils, fumes, gases, etc.) / Сети отопительные с высокими параметрами, а также промышленные установки (напр, водяной пар, масла, газы сгорания, газы и т. п.)**

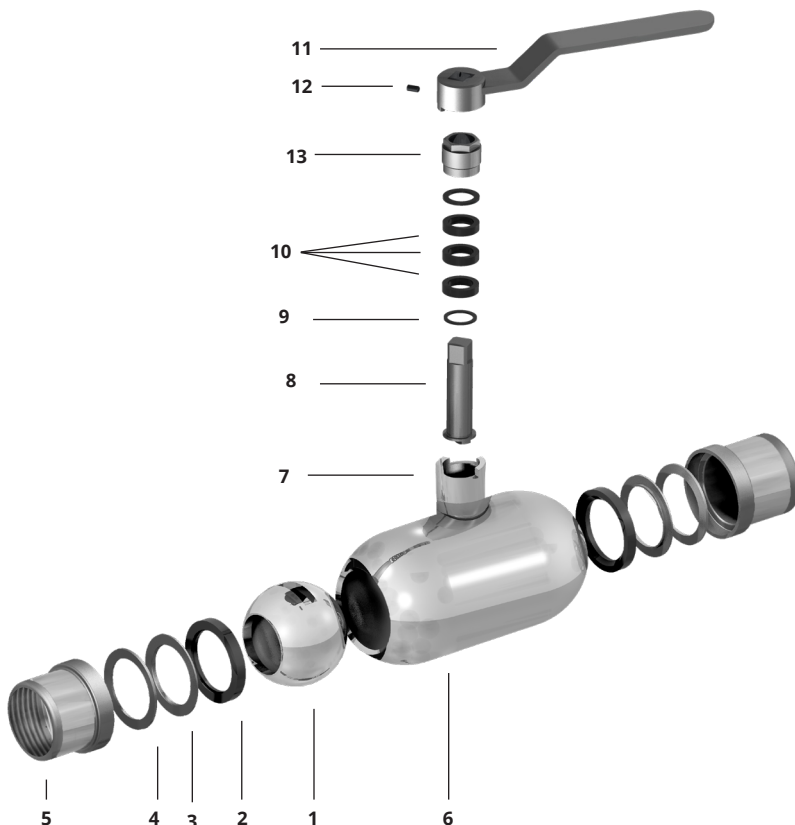
**Standardowy zawór jest wyposażony w rączkę. Na życzenie klienta istnieje możliwość wykonania zaworu z przekładnią ślimakową lub pod przekładnię / The standard valve is equipped with a handle. Upon customer request, it is possible to manufacture the valve with a worm gear or under a gearbox / Стандартный клапан оснащен рукояткой. По запросу клиента возможно изготовление клапана с червячной передачей или под коробку передач.**

**Uwagi / Notes / Примечания**

**Wymiary kołnierzy i powierzchnie uszczelniające kołnierzy wg PN-EN 1092-1, inne wg uzgodnień • Flange measurements and sealing surfaces of the flanges acc. to PN-EN 1092-1 others according to the agreements • Пазмеры фланцев и плетение поверхностно сти фланцев по PN-EN 1092-1, остальные - после покрытия**



ZAKRES PRACY / SCOPE OF THE OPERATION / РАБОЧИЙ ДИАПАЗОН



**SPECYFIKACJA MATERIAŁOWA / MATERIAL SPECIFICATION / СПЕЦИФИКАЦИЯ МАТЕРИАЛОВ**

\*OPCJA / OPTION / ВАРИАНТ

Lp.	NAZWA CZĘŚCI / NAME OF THE PART / НАИМЕНОВАНИЕ ЧАСТИ			MATERIAŁ / MATERIAL / МАТЕРИАЛ	8	Trzpień	Stem	Шток	P355NL1 / 420 / 304*
1	Kula	Ball	Шар	DN15-80: 304 DN100-200: P355NL1/304*	9	Pierścień dolny	Bottom ring	Кольцо нижнее	PTFE+15%С
2	Uszczelka	Seal	Прокладка	PTFE+15%С	10	O-ring	O-ring	Кольцо O-образное	NBR70
3	Gniazdo uszczelki	Seal seat	Гнездо прокладки	304 / 316	11	Uchwyt	Handle	Рукоятка	S235JR
4	Sprężyna	Spring	Пружина	50CrV4	12	Wkręt dociskowy	Setscrew	Винт прижимной	PN-EN ISO 4026
5	Króciec	Connector pipe	Патрубок	P355NL1	13	Dławica	Gland	Уплотнитель сальниковый	420
6	Korpus	Body	Корпус	P355NL1					
7	Komin	Sleeve	Втулка	P355NL1					

# WKP 2gt

DN15 - DN50

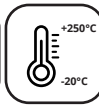
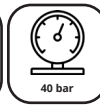
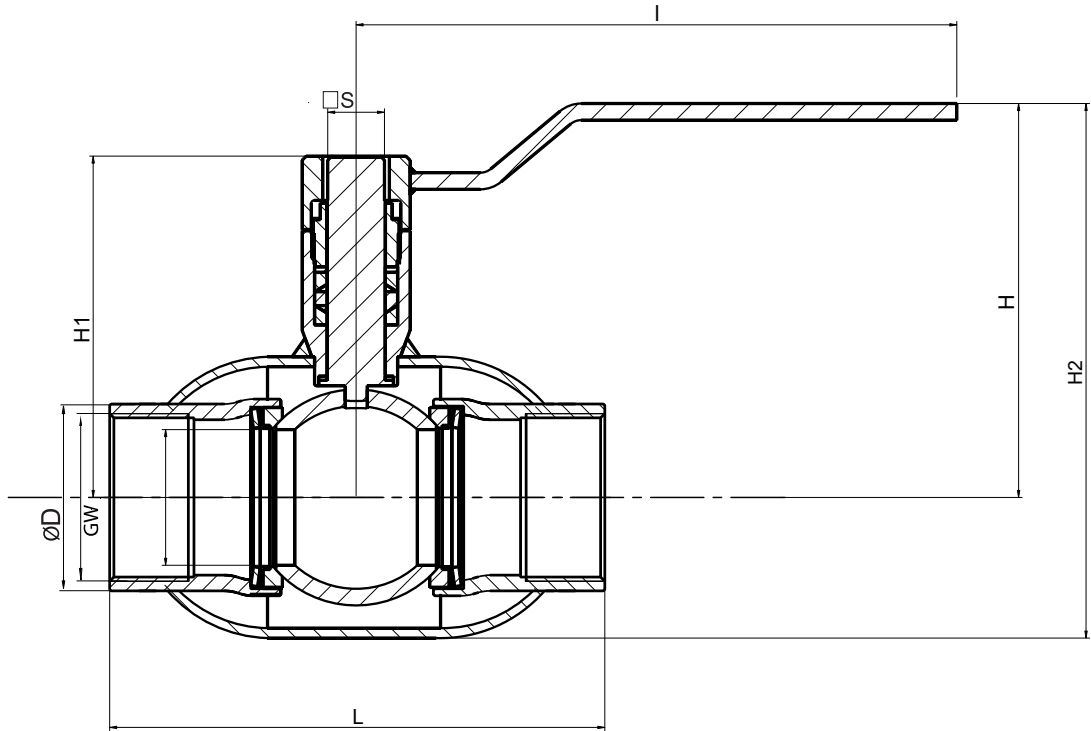


TABELA WYMIAROWA / DIMENSION CHART / ТАБЛИЦА РАЗМЕРОВ

DN	PN	PS	ØD	GW	f	L	I	H	H1	H2	□ S	CE	WAGA / WEIGHT / ВЕС	TYP RZYLĄCZA CONNECTION TYPE / ТИП ПРИСОЕДИНЕНИЯ
		bar	mm		mm	mm	mm	mm	mm	mm	mm		kg	
15	40	40	45	1/2"	2	102,5	140	99	77	123	d1=6,5; d2=10	-	1,7	F05
20	40	40	58	3/4"	2	112,5	140	99	77	123	d1=6,5; d2=10	-	2,5	F05
25	40	40	68	1"	2	125	180	120	100	150	14	-	3,3	F05
32	40	40	78	1 1/4"	2	142,5	180	123,5	103,5	159	14	-	4,9	F05
40	40	40	88	1 1/2"	2	160	250	135	116	176	17	✓	6	F07
50	40	40	102	2"	2	187,5	250	142	123	193	17	✓	8,1	F07