

KUREK KULOWY O ZANIŻONYM PRZELOCIE DO PREIZOLACJI
LIMITED FLOW BALL VALVE FOR PRE-INSULATION
КРАН ШАРОВОЙ С НЕПОЛНЫМ ПРОХОДОМ ДЛЯ ПРЕДВАРИТЕЛЬНОЙ ИЗОЛЯЦИИ

Fluidy grupy 1 / 1st group fluids / Среды 1 группы
 CiŚnienie / Pressure / Давление: **PS 25 - 40 bar**
 Temperatura pracy / Working temperature / Температурный режим: **-30°C ÷ +60°C**

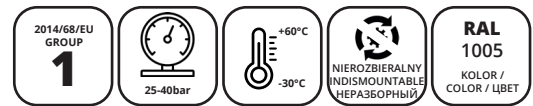
WKN 2cik / 2cid
 DN20 - DN250

Zastosowanie / Applications / Применение

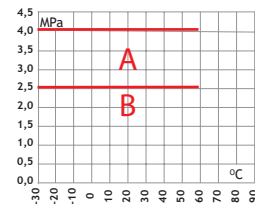
Sieci gazowe, petrochemia, substancje ropopochodne oraz instalacje przemysłowe / Gas systems, petrochemistry, petroleum derivatives and industrial systems / Сети газовые, нефтехимия, нефтепродукты, а также промышленные установки.

Uwagi / Notes / Примечания

Wymiary kołnierzy i powierzchnie uszczelniające kołnierzy wg PN-EN 1092-1, inne wg uzgodnień • Flange measurements and sealing surfaces of the flanges acc. to PN-EN 1092-1 others according to the agreements • Пазмеры фланцев и плетение поверхностно сти фланцев по PN-EN 1092-1, остальные - после покрытия



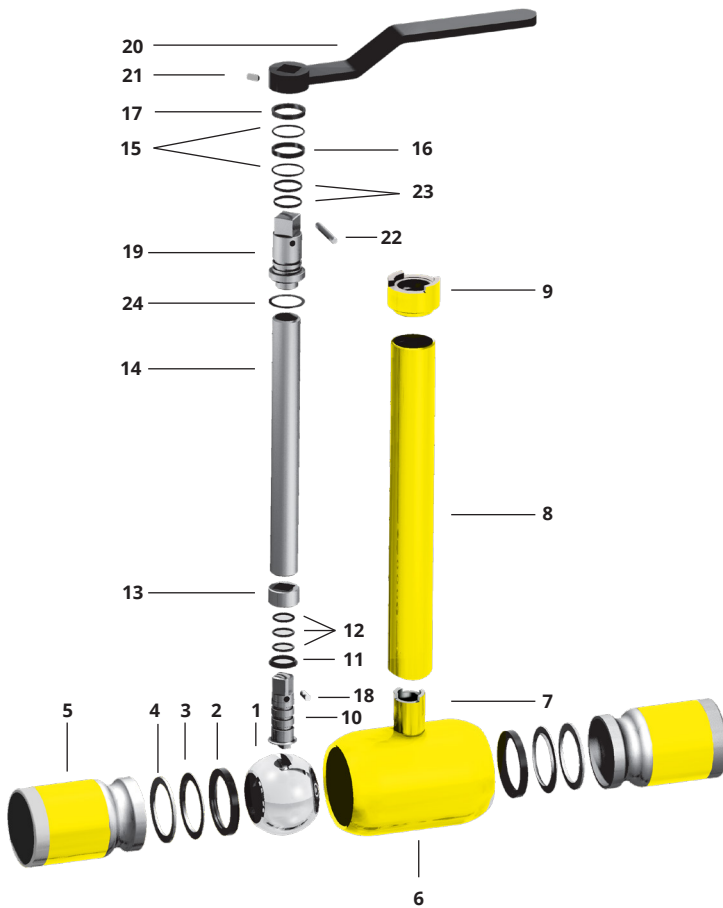
ZAKRES PRACY / SCOPE OF THE OPERATION / РАБОЧИЙ ДИАПАЗОН



A+B - DN 25; 32; 40; 50; 65; 80
B - DN 100; 125; 150; 200; 250

cid WYDLUŻONA ZABUDOWA
 LONG CONSTRUCTION
 РАСШИРЕННАЯ СТРОИТЕЛЬСТВО

cik STANDARDOWA ZABUDOWA
 STANDARD CONSTRUCTION
 СТАНДАРТНАЯ КОНСТРУКЦИЯ



SPECYFIKACJA MATERIAŁOWA / MATERIAL SPECIFICATION / СПЕЦИФИКАЦИЯ МАТЕРИАЛОВ

*OPCJA / OPTION / ВАРИАНТ

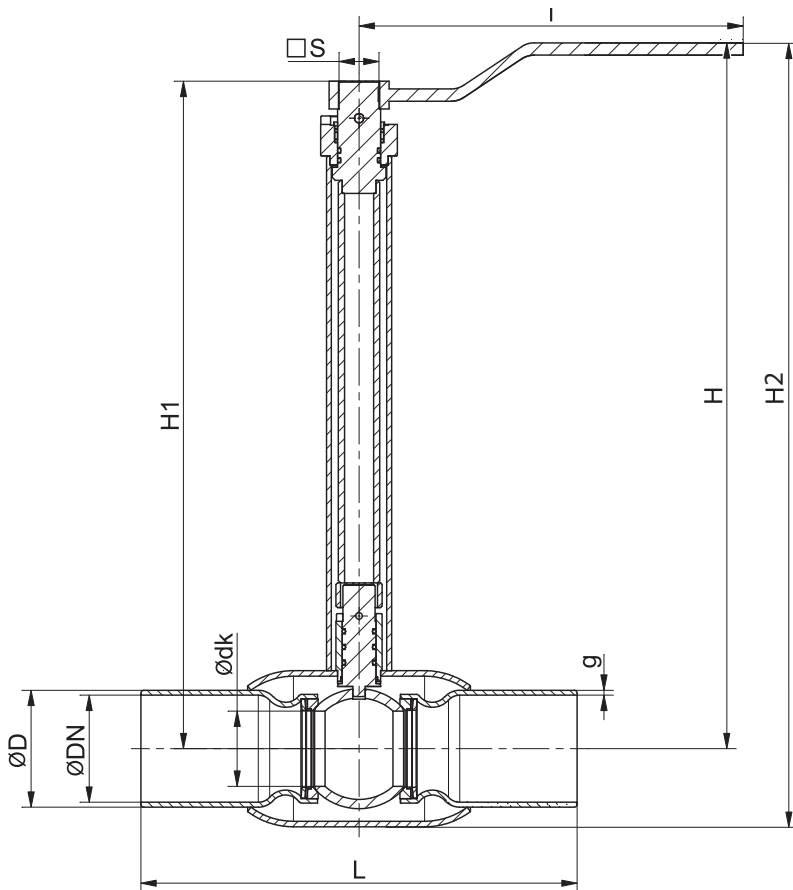
Lp.	NAZWA CZĘŚCI / NAME OF THE PART / НАИМЕНОВАНИЕ ЧАСТИ			MATERIAŁ / MATERIAL / МАТЕРИАЛ
1	Kula	Ball	Шар	DN15-100: 304 DN125-200: P355NL1/304*
2	Uszczelka	Seal	Прокладка	PTFE+15%С
3	Gniazdo uszczelki	Seal seat	Гнездо прокладки	304
4	Sprężyna	Spring	Пружина	50CrV4
5	Króciec	Pipe connector	Патрубок	P355NL1
6	Korpus	Body	Корпус	P355NL1
7	Komin	Column	Втулка	P355NL1
8	Ostona	Casing	Крышка	S235JR
9	Obudowa trzpienia	Stem casing	Кожух штока	P355NL1
10	Trzpień dolny	Bottom Stem	Шток нижнее	P355NL1 / 304*
11	Pierścień dolny	Bottom ring	Кольцо нижнее	PTFE+15%С
12	O-ring	O-ring	Кольцо O-образное	NBR70

13	Kwadrat	Square wrench	Квадрат	S235JR
14	Łącznik	Extension	Элемент соединительный	S235JR
15	O-ring	O-ring	Кольцо O-образное	NBR70
16	Pierścień dystansowy	Spacer ring	Кольцо разделительное	PTFE+15%С
17	Pierścień oporowy	Thrust ring	Кольцо опорное	X20Cr13
18	Kołek walcowy	Dowel pin	Штифт цилиндрический	PN-EN ISO 2338
19	Trzpień	Stem	Шток	420 / 304*
20	Uchwyt	Handle	Рукоятка	S235JR
21	Wkręt dociskowy	Setscrew	Винт прижимной	PN-EN ISO 4026
22	Kołek walcowy	Dowel pin	Штифт цилиндрический	PN-EN ISO 2338
23	O-ring	O-ring	Кольцо O-образное	NBR70
24	Pierścień dolny	Bottom ring	Кольцо нижнее	PTFE+15%С



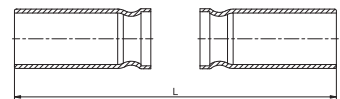
WKN 2cik / 2cid

DN20 - DN250



cid WYDŁUŻONA ZABUDOWA
LONG CONSTRUCTION
РАСШИРЕННАЯ СТРОИТЕЛЬСТВО

cik STANDARDOWA ZABUDOWA
STANDARD CONSTRUCTION
СТАНДАРТНАЯ КОНСТРУКЦИЯ



WKN 2cid - długa zabudowa
WKN 2cik - long body
WKN 2cid - длинная конструкция

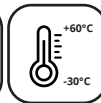
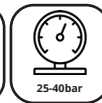


TABELA WYMIAROWA / DIMENSION CHART / ТАБЛИЦА РАЗМЕРОВ

DN	PN	PS	Ødk	ØD	g	L	L = 2cid	I	H	H1	H2	□ S	CE
		bar	mm	mm	mm	mm	mm	mm	mm	mm	mm	mm	
20	40	40	15	26,9	2,9	230	1510	140	432	407	474	19	-
25	40	40	20	33,7	2,9	230	1510	250	425	400	450	19	-
32	40	40	25	42,4	2,9	260	1510	250	432	407	463	19	✓
40	40	40	32	48,3	3,2	260	1510	250	440	415	475	19	✓
50	40	40	40	60,3	3,2	300	1510	250	452	427	493	19	✓
65	40	40	50	76,1	3,2	300	1510	350	455	430	506	19	✓
80	40	40	65	88,9	3,6	300	1510	350	457	432	524	19	✓
100	25	25	80	114,3	3,6	325	1510	350	476	451	546	19	✓
125	25	25	100	139,7	5	350	1510	500	495	500	590	19	✓
150	25	25	125	168,3	5	350	1510	600	507	514	629	25	✓
200	25	25	150	219,1	8,8	400	1510	600	557	564	687	25	✓
250	25	25	200	273	8,8	520	1510	820	553	560	722	25	✓