

KUREK KULOWY RECCO W/W KULA ANTYWAPIENNA CHROM POLEROWANY

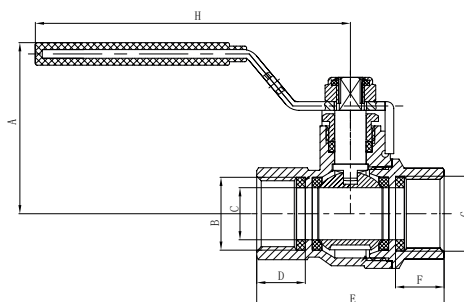


Dane techniczne:

Max. ciśnienie robocze: 4 MPa
Temperatura robocza: -20°C +180°C

Zestawienie materiałowe:

Korpus, kula, trzpień, wkrętka: Mosiądz
Uszczelnienie kuli: Teflon
Uszczelnienie trzpienia: Teflon
Uchwyt: Stal



DN	A	B	C	D	E	F	G	H
15	49	1/2"	15	14	54	14	1/2"	91
20	52	3/4"	20	14	61	14	3/4"	91
25	61	1"	25	17	70	17	1"	116
32	67	1 1/4"	32	17	83	17	1 1/4"	116
40	82	1 1/2"	40	20	96	20	1 1/2"	147
50	90	2"	50	24	117	24	2"	147

EAN	Kod	DN
5907732084870	RW015201.8021R1	15
5907732084887	RW020201.8021R1	20
5907732084894	RW025201.8021R1	25
5907732084900	RW032201.8021R1	32
5907732084917	RW040201.8021R1	40
5907732084924	RW050201.8021R1	50

NAJLEPSZE
SYSTEMY
DLA TWOJEJ
INSTALACJI