

ZAWÓR KULOWY DO WODY Z FILTREM



Dane techniczne:

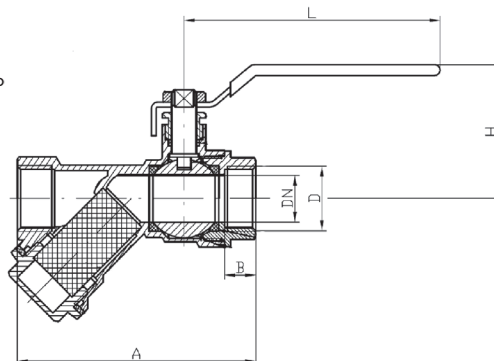
Max. ciśnienie robocze: **3 MPa**
 Temperatura robocza: **-20 +180°C**
 Pozycja montażowa: **pozioma** Kierunek przepływu zgodny z oznaczeniem na korpusie

Zestawienie materiałowe:

Korpus, kula, trzpień, wkrętka: Mosiądz
 Uszczelnienie kuli: Teflon
 Uszczelnienie trzpienia: Teflon
 Uchwyt: Stal
 Filtr: Stal nierdzewna

Uwagi:

- elementy wykonano z półfabrykatów kutych matrycowo oraz z pręta
- gwinty rurowe G wg PN-EN ISO 228-1:2005



DN	A	B	D	H	L
15	77	10	1/2"	43	85
20	95	13	3/4"	49	103
25	116	14	1"	55	103

EAN	Kod	DN
5907732000443	KW015071.8050	15
5907732000450	KW020071.8050	20
5907732000467	KW025071.8050	25

NAJLEPSZE
 SYSTEMY
 DLA TWOJEJ
 INSTALACJI