

ZAWÓR KULOWY KĄTOWY Z NAKRĘTKĄ



Dane techniczne:

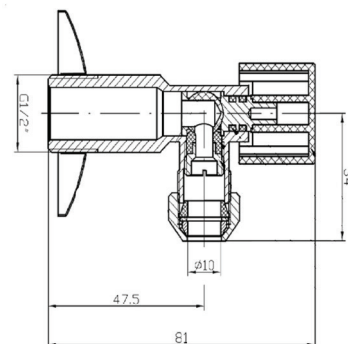
Max. ciśnienie robocze: 1,0 MPa
Temperatura robocza: 0°C +100°C

Zestawienie materiałowe:

Korpus, kula, trzpień: Mosiądz
Uszczelka trzpienia i kuli: Teflon
Uchwyt, Nakrętka: Tworzywo sztuczne
Rozeta: Stal nierdzewna

Uwagi:

- elementy wykonano z półfabrykatów kutych matrycowo oraz z pręta
- gwinty rurowe G wg PN-EN ISO 228-1:2005



EAN	Kod	DN
5907732010282	ALK1/2X010.6013	1/2" x DN10

NAJLEPSZE
SYSTEMY
DLA TWOJEJ
INSTALACJI