

ZAWÓR KULOWY SPUSTOWY Z ZAŚLEPKĄ



Dane techniczne:

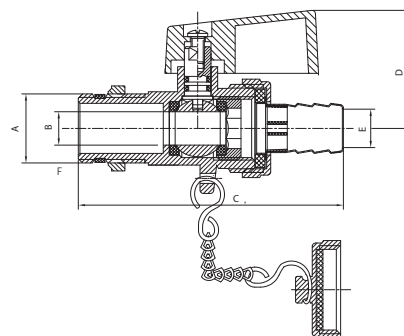
Max. ciśnienie robocze: **3 MPa**
Temperatura robocza: **-20°C +180°C**

Zestawienie materiałowe:

Korpus, kula, trzpień: Mosiądz
Uszczelnienie kuli: Teflon
Uszczelnienie trzpienia: Teflon
Uchwyt: Stal

Uwagi:

- elementy wykonano z półfabrykatów kutych matrycowo oraz z pręta
- gwinty rurowe G wg PN-EN ISO 228-1:2005



DN	A	B	C	D	E
15	1/2"	Ø 10	80	35	Ø 12

EAN	Kod	DN
5907732000559	KW015011.8058	15

NAJLEPSZE
SYSTEMY
DLA TWOJEJ
INSTALACJI